

SPS5000X 系列 宽范围可编程直流开关电源

用户手册



目录

1 引言.....	4
2 安全要求.....	5
2.1 一般安全概要.....	5
2.2 安全符号和术语.....	6
2.3 工作环境.....	7
2.4 冷却要求.....	8
2.5 AC 电源供应.....	8
2.6 清洁.....	9
2.7 异常情况.....	9
3 交付电源.....	10
3.1 一般性检查.....	10
3.2 质保.....	10
3.3 维护协议.....	11
4 SPS5000X 可编程直流开关电源简介.....	12
4.1 特性与特点.....	13
4.2 型号介绍.....	14
5 快速入门.....	15
5.1 前面板.....	15
5.2 后面板.....	17
6 功能原理简介.....	19
6.1 工作区.....	19
6.2 CV 和 CC 模式.....	19
6.3 斜率.....	20
6.4 泄放控制.....	21
6.5 输出内阻.....	21
6.6 保护报警.....	22
6.7 注意事项.....	23
6.7.1 浪涌电流.....	23
6.7.2 峰值或峰值负载.....	23
6.7.3 反向电流再生负载.....	23
6.7.4 反向电流连接方法.....	24
6.7.5 接地.....	25
7 开关机和输出端口.....	26
7.1 连接电源线.....	26
7.2 开机.....	26
7.3 关机.....	26
7.4 输出端口.....	27
8 用户界面.....	28

9 控制面板操作.....	30
9.1 系统设置.....	30
9.1.1 查看版本信息	30
9.1.2 系统升级	30
9.1.3 恢复默认	31
9.1.4 蜂鸣器设置.....	31
9.1.5 主机/从属机设置	31
9.2 功能设置.....	34
9.2.1 List 功能.....	34
9.2.2 OVP/OCP 保护.....	37
9.2.3 泄放控制	37
9.2.4 CC/CV 优先.....	37
9.2.5 开启/关闭输出延时	38
9.2.6 内阻设置	38
9.2.7 测量平均值设置.....	39
9.2.8 外部模拟量控制.....	39
9.2.9 外部控制输出/关闭.....	40
9.2.10 多通道设置.....	41
9.2.11 模拟接口	42
9.3 通讯接口设置.....	44
9.3.1 USB.....	44
9.3.2 GPIB 设置.....	44
9.3.3 LAN 设置.....	44
10 远程控制.....	45
10.1 控制方式.....	45
10.2 语法惯例.....	46
10.3 命令概要.....	47
10.4 命令说明.....	47
10.4.1 IEEE 公用命令子系统	47
10.4.2 Measure 命令子系统.....	51
10.4.3 Configure 配置命令子系统	53
10.4.4 List 配置命令子系统.....	63
10.4.5 系统配置命令子系统	67
10.5 Web 功能.....	72
11 故障处理.....	76
12 联系我们.....	77

1 引言

本用户手册包括与 SPS5000X 系列电源有关的重要的安全和安装信息,并包括电源的基本操作使用的简单操作教程。

2 安全要求

本节包含着在相应安全条件下保持仪器运行必须遵守的信息和警告。除本节中指明的安全注意事项外，您还必须遵守公认的安全程序。

2.1 一般安全概要

仔细阅读以下安全预防措施，以避免人身伤害，并防止损坏仪器和任何连接到它的设备。为避免潜在危险发生，请按规定使用仪器。

避免火灾或人身伤害。

正确使用电源线

只能使用当地国家认可的仪器专用电源线，切不可用裸线连接。

将仪器接地

为避免点击，接地导体必须与地相连，本产品通过电源的接地导线接地。在连接本产品的输入与输出之前，请务必将本产品接地。

查看所有终端值

为避免起火和过大电流的冲击，请查看产品上所有的额定值和标记说明，在连接产品前查阅产品手册以了解额定值的详细信息。

怀疑产品出现故障时，请勿进行操作。

如果您怀疑产品出现故障，请联络 SIGLENT 授权的维修人员进行检测。任何维护、调整或零件更换必须由 SIGLENT 相关负责人执行。

请勿在易燃易爆的环境下操作

为避免仪器或人身伤害，请勿在易燃易爆的环境下操作仪器。

请勿在潮湿环境下操作。

保持仪器表面清洁干燥。

防静电保护





静电会造成仪器损坏，应尽可能在防静电区进行测试。在连接电缆到仪器前，应将其内外导体短暂接地以释放静电。

勿将重物置于 SPS 上

避免严重撞击或不当放置而损坏电源，请勿将重物置于电源上。

2.2 安全符号和术语

当仪器的前面板或后面板上或本手册中出现下述符号或术语时，它们表示在安全方面要特别注意。

	这个符号用于需要小心的地方。参阅附带信息或文件，以防止造成人生伤害或损坏仪器。
	这个符号警示可能存在电击危险。
	这个符号用来表示安全接地连接。
	此符号表示不要将电子设备作为未分类的城市垃圾管理。请分开收集或联系设备供应商。
小心	小心:符号表示潜在危险。它要求遵守某个程序、惯例或条件，如果没有遵守这个程序、惯例或条件，可能会损坏设备。如果表明小心，那么只有在完全了解和满足条件时才能继续操作。
警告	警告:符号表示潜在危险。它要求遵守某个程序、惯例或条件，如果没有遵守这个程序、惯例或条件，可能会造成人身伤害或死亡。如果标明警告，那么只有在完全了解和满足条件时才能继续操作。

2.3 工作环境

本仪器用于室内使用，应在干净、干燥的环境中操作。

相对湿度：20%~85%

海拔：<2000m

环境温度：0°C~50°C

注：在评估环境温度时，应考虑阳光直射、散热器和其他热源。

过压等级：本产品拟由符合 II 类过电压的电源供电，该类过电压是电线和插头连接设备的典型特征。

注：测量类别 II：对于直接连接到低压装置的电路进行测量。

测量类别 III：用于在建筑安装中进行的测量。

测量类别 IV：用于在低压安装源处进行的测量。

只有主电源电路具有过电压等级额定值。

污染等级：电源可在二级污染环境中使用。

注：污染程度 II 是指工作环境干燥，出现非导电性污染。偶尔会因冷凝而产生暂时导电性。



不要将电子设备作为未分类的城市垃圾，为减少对环境的影响，请单独收集处理或与设备供应商联系。

IP 防护等级 IP20（定义见 IEC 60529）。

2.4 冷却要求

本仪器依靠强制通风冷却，具有内置风扇和通风口。通风不良会引起仪器温度升高，进而引起仪器损坏，使用时请保持良好的通风，并定期检查通风口和风扇。



注意：不要堵着位于电源后面的通风孔。



注意：不要让任何外部物体通过通风孔等进入电源内部。

2.5 AC 电源供应

AC 输入电压范围 100VAC~240 (±10%) VAC, 47Hz~63Hz。

将交流电源插座的保护接地端子接地，避免触电。

无需手动选择电压，因为仪器会自动适应线路电压。

仪表在以下范围内自动适应交流线路输入：

电压范围：90 至 264 Vrms，频率范围：47 至 63 Hz。



注意：在使用电源时，确保电源线符合以下安全说明。

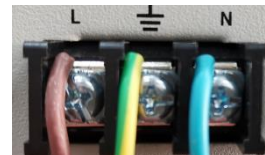
导线满足电压，电流规格。

导线颜色满足以下规则：

褐色：火线，与端口 L 相接；

黄绿色：地线，与带有接地标志端相接；

蓝色：零线，与端口 N 相接。




如有疑问，请参阅说明书或与经销商联系。



警告：请严格按照规定接线，接线必须由专业人员操作。

2.6 清洁

只应使用柔软的湿布，清洁仪器表面。不得使用化学物质或腐蚀性元素。在任何情况下，不得使潮气渗入仪器。为避免电击，在清洁前应从 AC 插座中拔下电源线。

	<p>警告：有电击危险！</p> <p>内部没有操作人员可以使用的部件。不要拆下保护盖。</p> <p>必须由具有相应资质的人员进行保养。</p>
---	---

2.7 异常情况

只应在制造商指定的用途中使用本仪器。

在仪器表现出看得见的损坏或受到严重的运输压力时，电源保护装置可能会损坏。

如果怀疑保护装置受到损坏，断开电源线，防止电源发生非预计的操作。如果您怀疑产品出现故障，请联络 SIGLENT 授权的维修人员进行检测。任何维护、调整或零件更换必须由 SIGLENT 相关负责人执行。

为正确使用电源，应认真阅读所有的说明和标记。

3 交付电源

3.1 一般性检查

说明：新机检查，请您按照以下步骤进行。

- **检查运输包装**

如果有发现包装箱或泡沫塑料垫严重破损，请先保存，以便后续查验；因运输造成的仪器损坏，由发货方和承运方联系赔偿事宜，SIGLENT 公司恕不进行免费维修或更换。

- **检查整机**

若有机械损坏或缺失，或者仪器未通过电性和机械测试，请及时和负责此业务的 SIGLENT 经销商或销售商联系。

- **附件检查**

关于提供的附件明细，在文本后面的(附录-附件)项目已经进行了说明，您可以参照此说明检查附件是否交付完整。如有遗漏或损坏，请及时与 SIGLENT 客户服务中心或全国经销商联系。如果发生遗漏或损坏时您未能及时与我们联系，我们将不能负责更换。

3.2 质保

电源从发货之日起，在正常使用和操作时拥有为期 3 年的质保。SIGLENT 可以维修或选择更换在保修期内退回授权服务中心的任何产品。但为此，我们必须先检查产品，确定缺陷是由工艺或材料引起的，而不是由于滥用、疏忽、事故、异常条件或操作引起的。

SIGLENT 对下述情况导致的任何缺陷、损失或故障概不负责：

- a) 由 SIGLENT 授权之外的人员进行维修或安装；
- b) 连接不兼容的设备，且连接不当；
- c) 使用非 SIGLENT 供应商提供的产品导致的任何损坏或故障。此外，如果产品已经被改动或集成、且这些改动或集成提高了电源维护任务的时间或难度，那么 SIGLENT 将不负责维护改动或集成的电源产品。
所有备件和更换部件及维护均有 90 天的质保期。

电源的软件已经经过全面测试，视为功能正常。然而，软件提供时没有任何类型的涵盖详细性能的保证。非 SIGLENT 制造的产品仅由原始设备制造商提供质保。

3.3 维护协议

我们以维护协议为准提供各种服务。我们提供延长保修，您可以在三年保修期过后制定维护费用预算。我们通过专门的补充支持协议提供安装、培训、增强和现场维修及其他服务。详情请咨询 SIGLENT 客户服务中心或全国经销商。

4 SPS5000X 可编程直流开关电源简介

SPS5000X 系列是一款可提供单路输出、多路输出，定功率的可编程直流开关电源。该系列包含 15 种机型，具备 40V,80V,160V 额定输出电压，360W,720W,1080W 的最大输出功率。用户可串联 2 台或并联最多 3 台同型号电源。本系列产品通过组合可以满足用户 0~320V,0~270A 的组合选型，最大功率可达 3240W，满足不同的应用场景。

SPS5000X 系列可编程直流开关电源配置了 2.4 英寸高亮度 OLED 显示屏，拥有友好的人机交互界面和优异的性能指标，设置最小分辨率为 1mV/1mA。输出电压、电流上升速度可调，具有恒压、恒流两种输出模式，也支持 List 序列编程模式，同时具备过压、过流、限功率、过温全方位保护，高精度、低噪声、可靠性高等特点。标配 LAN/USB 通讯接口，模拟控制接口，产品可通过 Web 网页进行远程控制。可广泛应用于多种要求苛刻的测试场所，例如实验室通用测试、LED 照明行业、汽车电子等多种领域。



4.1 特性与特点

- 额定电压：40V,80V,160V，额定输出功率：360W,720W,1080W
- 恒功率输出，满足电压电流宽范围输出，高效率开关型电源
- CV,CC 优先模式选择，更好的保护待测物
- 小于 1ms 快速恢复时间
- 快速输出响应时间<1ms
- 电压，电流上升/下降速率可调
- 设置、回读分辨率 1mV,1mA
- 自带泄放电流控制，关机后可将输出电容中的电量泄放置安全电压以下
- 支持远端电压补偿 Sense 功能
- 支持本地 List 功能编辑，USB 导入 List 序列文件
- 外部模拟量电压、电阻控制，电压、电流监控输出
- 过电压、过电流、限功率、过温保护，安全可靠
- 2.4 英寸 OLED 高亮度显示屏，可拥有 170 度宽广的观察视角
- 配置 USB,LAN 标准通信接口，选配 USB-GPIB 模块
- 拥有 1/2，1/3，1/6 机架尺寸的外形，灵活组装
- 内嵌了 Web Server，无需安装驱动软件和上位机软件，通过浏览器即可对仪器进行远程控制

4.2 型号介绍

SPS5000X 系列包含 15 个型号，具备 40V/80V/160V 三种电压输出类型，具有最多三个输出通道：

型号	类型	通道数(/CH)	设定电压(V)	设定电流(A)	功率(W)
SPS5041X	I	1	0~40	0~30	360
SPS5042X	II	1	0~40	0~60	720
SPS5043X	III	1	0~40	0~90	1080
SPS5044X	IV	2	0~40/CH	0~30/CH	360/CH
SPS5045X	V	3	0~40/CH	0~30/CH	360/CH
SPS5081X	I	1	0~80	0~15	360
SPS5082X	II	1	0~80	0~30	720
SPS5083X	III	1	0~80	0~45	1080
SPS5084X	IV	2	0~80/CH	0~15/CH	360/CH
SPS5085X	V	3	0~80/CH	0~15/CH	360/CH
SPS5161X	I	1	0~160	0~7.5	360
SPS5162X	II	1	0~160	0~15	720
SPS5163X	III	1	0~160	0~22.5	1080
SPS5164X	IV	2	0~160/CH	0~7.5/CH	360/CH
SPS5165X	V	3	0~160/CH	0~7.5/CH	360/CH

5 快速入门

5.1 前面板

SPS5000X 系列有三种不同的外观面板，分别以类型 I，类型 II/类型 IV，类型 III/类型 V 区分：



类型 I：



类型 II/类型 IV：

类型 III/类型 V：



- A** 屏幕显示区
- B** 按键区
- C** 电源旋钮
- D** USB Host 端口
- E** 前盖板
- F** 电源开关按键
- G** 支脚撑
- H** 前输出端口

A 屏幕显示区

配备了 2.4 英寸的 OLED 显示屏，用于显示系统输出状态、系统参数设置、菜单选项以及提升信息等。

B 按键区



用于查看系统信息和进行电源参数配置。



在主界面时，按下该键进行输出电压值/输出电流值的选择设置；
在功能区按下该键可进入下一级菜单，相当于确认键。



按下 Menu 进入菜单列表后，按下该键用于返回上一级菜单；
当电源进入保护状态时，长按该键可解除保护模式。



按下该键进入 List 模式，可设置每组输出电流、输出电压和运行时间等，再次按下该键退出 List 界面。



按下该键开启键盘锁，长按可解除按键锁。



用于调用或存储状态，若选择 List，按下该键则存储或调用 List 状态。



电源输出按键，用于打开或关闭输出。



方向按键，用于光标选中处数值位数的切换，以及移动光标位置或切换选项。

C 方向旋钮

设置参数时，旋转旋钮可以增大或减小光标处的数值；

设置对象（电压或电流、操作模式旋转、内阻配置等）时，旋转旋钮可快速移动光标位置或切换选项，按下旋钮可以设置当前参数，旋转旋钮可以增大或减小光标处的数值，再次按下可使当前设置生效。

D USB Host 端口

用于插入外围的 USB 设备进行文件的传输和系统升级。

F 电源开关按键

用于打开或关闭电源。

H 前端输出端口（正极(+)，负极(-)）

电流输出前端口，可输出最大 10A 电流。

5.2 后面板

类型 I：



类型 II：



类型 III：



类型 IV：



类型 V：



- A** 提手
- B** 模拟控制接口
- C** USB Device 端口
- D** 输出端子
- E** 风扇口
- F** 以太网接口
- G** 电源接口

B 模拟控制接口

用于检测电压和电流的输出，也用于电流和电压输出的模拟控制。

C USB Device 端口

该接口可连接 PC，实现 USBTMC 通信，通过上位机软件发送命令对电源进行控制。

D 输出端子

一组正极(+)、负极(-)输出端子，类型IV有两组输出端口，类型V有三组输出端口。多组输出通道，正视电源从右往左，靠近显示屏的为 CH1，依次为 CH2，CH3。

E 风扇口

温控风扇，有效的对电源进线散热。

F 以太网接口

用于电源连接至计算机或者计算机所在的网络，SPS5000X 符合 VXI-11 类仪器标准，并支持基于 Socket 和远程命令，以及使用 WEB 进行远程控制，可与其他标准设备快速搭建测试系统，轻松实现系统集成。

G 电源接口

电源支持的交流电规格为 100~240V，47Hz~63Hz。请使用附件提供的电源线连接到 AC 电源，不同类型的电源接口连接方式，参考【7.1】

6 功能原理简介

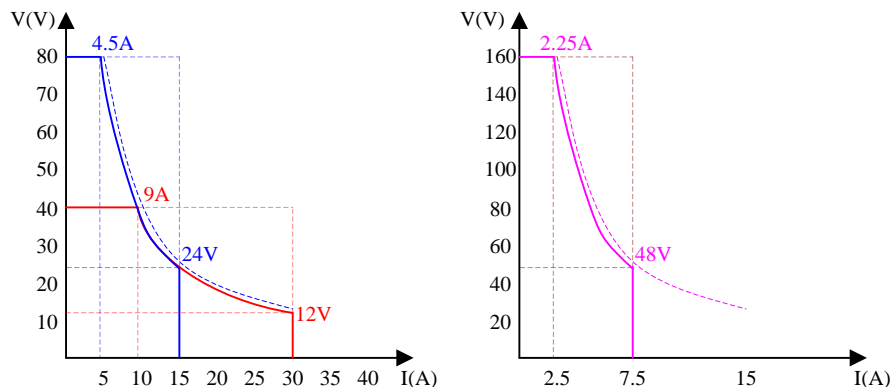
本章主要是 SPS5000X 系列电源的功能原理介绍。

6.1 工作区

SPS5000X 是一款直流开关电源，具有高电压和电流输出。它可以运行在 CV 和 CC 模式下，工作范围仅由输出功率限制。工作区由额定输出功率以及额定电压和电流决定。

当电源总输出功率（电压 x 电流输出）小于额定功率输出时，SPS 作为典型的定电压、定电流电源。

当总输出功率（电压 x 电流输出）大于额定功率输出时，有效输出限制在额定功率 105% 以内。此时，输出电压和电流仅与负载值有关。



6.2 CV 和 CC 模式

当电源运行在 CV 模式时，负载接收恒定电压，电流随负载而变化。当负载电阻过低不能继续维持在定电压时，电源切换到 CC 模式，且保留电流限值恒定不变。

当电源运行在定电流模式时 (CC)，负载接收恒定电流。即使改变输出电压，电流仍保持不变。直至负载电阻增加到电流限度 (I_{set}) 不能承受时，电源切换到 CV 模式。该切换点称为交越点，本机状态显示为 ALT。

电源运行在 CV 或是 CC 模式，由设置电压 (Vset)、设置电流 (Iset)、负载电阻 (RL) 和临界电阻 (Rc, $R_c = V_{set}/I_{set}$) 共同决定。。当 $R_L > R_c$ ，电源运行在 CV 模式。Vout=Vset 电压，Iout<Iset。如果 RL 减小，Iout=Iset 时，电源切换到 CC 模式。

反之，当负载电阻小于临界电阻时，电源运行在 CC 模式。CC 模式下，输出电流托估 Iset，输出电压小于 Vset。



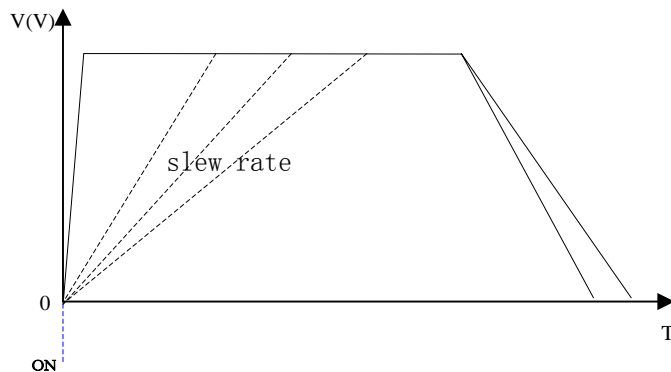
CV 优先模式



CC 优先模式

6.3 斜率

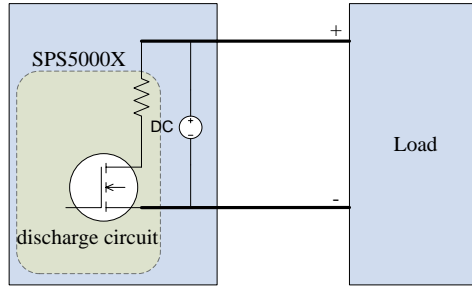
有 CV 和 CC 模式的斜率可选择，限制电压/电流的消耗。斜率设置分为高速优先和斜率优先。高速优先模式不允许在 CV 或 CC 模式下设置斜率，而斜率优先模式下上升，下降斜率都能单独设置。



6.4 泄放控制

SPS 电源的输出带有泄放电阻，当关闭电源断开负载时，泄放电阻将消耗输出电容中的电量。如没有泄放电阻，输出电容会持续带电状态，造成潜在危险。

此外，泄放电阻作为最小电压负载，还可以起到平滑电压调整率的作用。



泄放电路

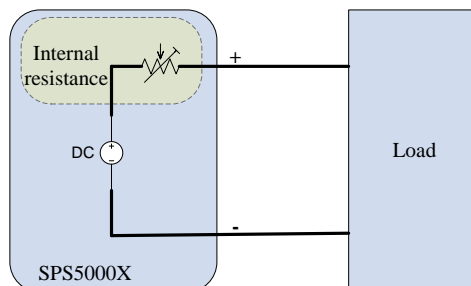


注意：

默认开启泄放电阻。在电池充电应用中，当仪器关闭时，请确保关闭泄放电阻，因为泄放电阻会向连接的电池放电。

6.5 输出内阻

内阻在配置功能中可以自定义设置。设置完成后可以将其视为与正向输出端串联的电阻。此时电源用作含内阻的电源，如铅酸蓄电池。



各型号内阻设置范围如下：

型号	内阻范围 (Ω)
SPS5041X	0 ~ 1.5
SPS5042X	0 ~ 0.75
SPS5043X	0 ~ 0.5
SPS5044X	0 ~ 1.5
SPS5045X	0 ~ 1.5
SPS5081X	0 ~ 6
SPS5082X	0 ~ 3
SPS5083X	0 ~ 2
SPS5084X	0 ~ 6
SPS5085X	0 ~ 6
SPS5161X	0 ~ 24
SPS5162X	0 ~ 12
SPS5163X	0 ~ 8
SPS5164X	0 ~ 24
SPS5165X	0 ~ 24

6.6 保护报警

电源具有保护功能。当设置保护报警后，达到设置条件后会触发保护机制并做出相应响应。

➤ 过压保护(OVP)

过压保护（OVP）功能避免高压损坏负载，触发断开输出。

➤ 过流保护(OCP)

过流保护（OCP）功能避免大电流损坏负载，触发断开输出。

➤ 过温度保护(OTP)

过温度保护功能避免仪器过热损坏，触发断开输出。

➤ 报警输出


报警输出是一个单独的开集光电耦合器输出。当超过保护设置（OCP, OVP, OTP）时，电源将自动关闭，经模拟控制接口输出报警。

6.7 注意事项

使用 SPS 电源时，应考虑如下情况：

6.7.1 浪涌电流

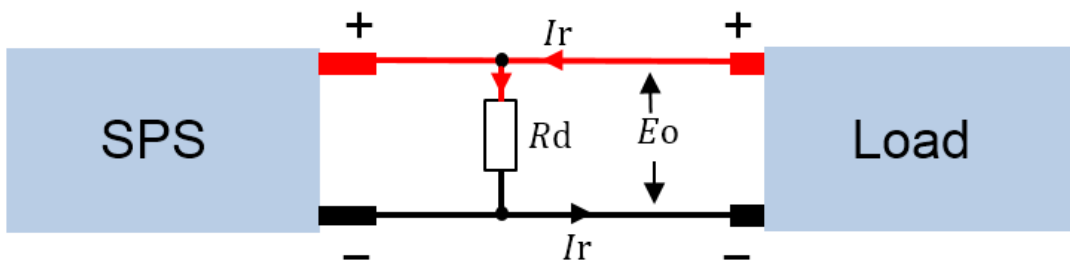
开机时电源会产生浪涌电流。确保在开机瞬间供电充足，尤其在同时打开多台电源时。

	<p>注意：</p> <p>短时间内开关电源会产生浪涌电流，减少输入保险丝盒电源开关的使用寿命。</p>
---	---

6.7.2 峰值或峰值负载

负载遭受电流峰值或脉冲，最大电流可能超过平均电流值。电源仅显示平均电流值，即对于脉冲电流负载，实际电流可能大于显示值，即对于脉冲电流负载，实际电流可能大于显示值。此时必须增加电流限度或关闭大电源。


6.7.3 反向电流再生负载



当电源与再生负载（如变压器和逆变器）相连时，反向电流会反馈回电源，且不能被电源吸收。对于这样一个可产生反向电流的负载，必须将电源并联一个电阻，避免反向电流的流入。此方法仅在泄放电阻关闭时适用。

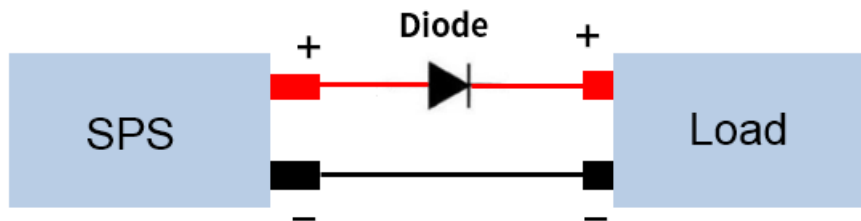
为了计算虚拟电阻的阻值 R_d ，首先确定最大反向电流 I_r ，并确定输出电压 E_o 。


$$R_d (\Omega) \leq E_o / I_r$$

	<p>注意：</p> <p>由于电阻吸收部分电流，电流输出减小。</p> <p>确保使用的电阻能承受电源/负载的功率容量。</p>
---	--

6.7.4 反向电流连接方法

当电源与电池等负载相连时，反向电流也许会流入电源。为防止对电源的破坏，在电源和负载之间串联一个反向保护二极管。



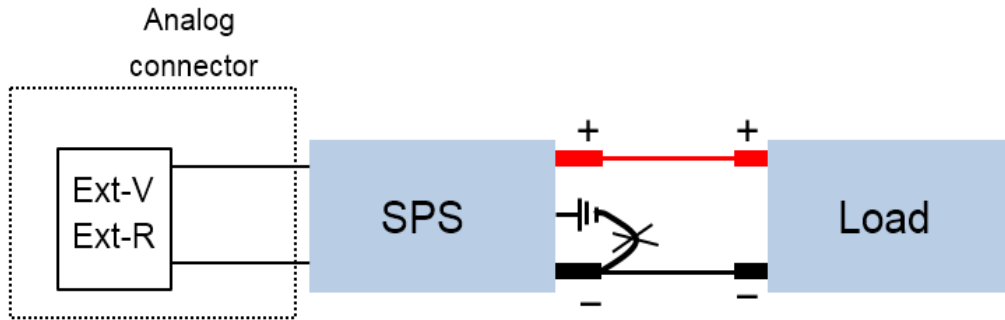
	<p>注意：</p> <ul style="list-style-type: none"> • 确保二极管的反向耐压能承受电源 2 倍的额定输出电压，同向电流能承受电源 3~10 倍的额定输出电流。 • 确保二极管能承受后续产生的热量。 • 当使用二极管限制反向电压时，远端测量功能关闭
---	---


6.7.5 接地

电源的输出端子与保护接地端子独立。当处于保护接地或浮低时，必须考虑负载、负载线和其他连接设备的绝缘能力。

1) 浮地


当输出端子浮地时，负载和所有负载线必须绝缘，且绝缘能力大于电源的绝缘电压。



	<p>警告：</p> <p>如果负载和负载线的绝缘能力小于等于电源的绝缘电压，可能导致电击。</p>
---	---

2) 输出端子接地

如果正/负端子与保护接地端子相连，负载和负载线需要的绝缘能力将大大减少。绝缘能力仅需大于电源的最大输出电压即可。

	<p>注意：</p> <p>如果使用外部电压控制，请不要将外部电压端子接地，否则会造成短路。</p>
---	---

7 开关机和输出端口

7.1 连接电源线

1) 类型 I /类型 II /类型 IV 电源接口，为 10A 输入端口：使用附件提供的电源线接入后面板插座；

2) 类型 III /类型 V 电源线连接方法：

a. 关闭电源开关；

b. 将 AC 输入端子与 AC 电源线相连

褐色：火线，与端口 L 相接；

黄绿色：地线，与带有接地标志端相接；

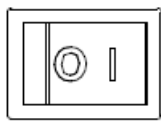
蓝色：零线，与端口 N 相接。



c. 安装好保护盖。

7.2 开机

SPS5000X 开机方式为手动开机，在电源通过电源线接入交流电源后，手动按电源按钮，启动仪器并进入开机界面，稍后打开默认设置状态，电源开机成功。




当开关为 1 状态时，表示开关打开，此时若有交流电接入，则电源为开机状态。

注：开机时电源会产生浪涌电流。请确保在开机瞬间供电充足，尤其在同时打开多台电源时。

7.3 关机

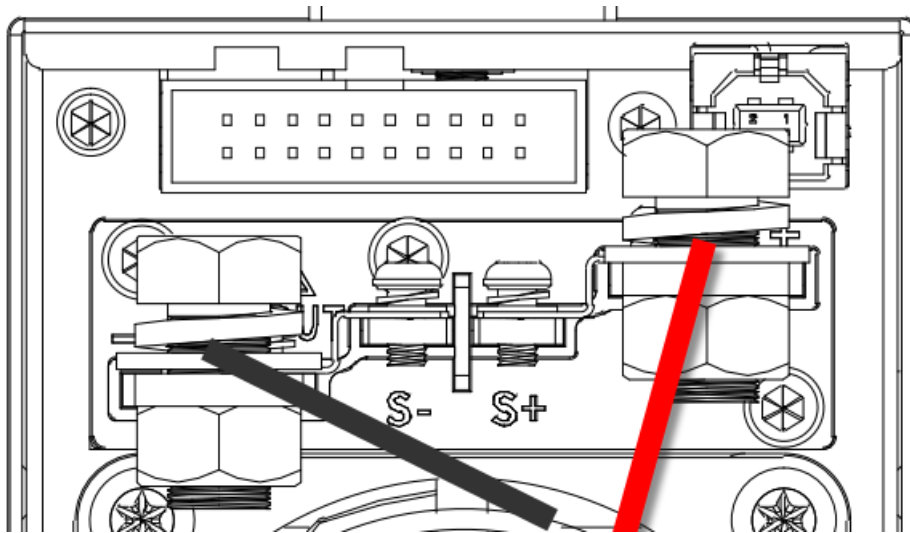
按下面板上的开关机按键置 0 位置，即可关闭电源。


	<p>警告： 电源完全打开和关闭大约需要 8s 时间。</p> <p>请勿快速打开和关闭电源。请等待至完全关闭。</p>
---	---

注：在电源处于开机状态下，连续快速的关闭和打开电源时，可能会损伤电源。


7.4 输出端口

在连接输出端子到负载之前，要考虑线缆规格和负载的耐受电压。用 M4 号螺丝或 M8 号螺栓 (>30A) 连接输出端子和负载线。如果使用远端电压测量，拆除 S+,S-和输出上的连接端子，并将 S+,S-检测线与负载相连



	<p>警告： 在电源输出端子处安装接线前必须关闭电源开关。</p> <p>否则可能有电击的危险。</p>
---	---

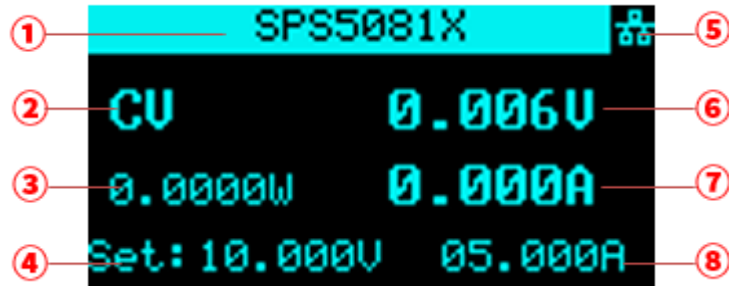
单模块机型同时具备一个前输出端口，可输出最大 10A 电流。

	<p>警告： 前后输出不能同时使用，当前输出接负载时，后端口不要接负载。</p>
---	---

8 用户界面

SPS5000X 根据不同的输出通道，有不同的用户界面：

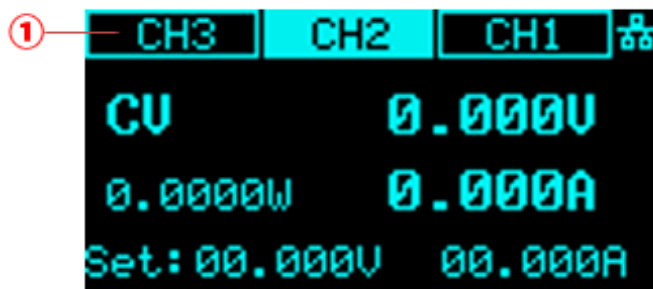
类型 I /类型 II /类型 III：



类型 IV



类型 V：



① 类型 I /类型 II /类型 III 为单通道机型，此处状态栏显示机器型号信息，若为多通道，此处显示每个通道的状态。

类型 IV 为双通道机型：显示 CH1、CH2 两个通道。



类型 V 为三通道机型：显示 CH1、CH2、CH3 三个通道。

- ② 显示电源的当前状态。电源的符号显示及意义如下：

符号	代表含义
CV	CV 模式
CC	CC 模式
Alt	临界模式
S	串联模式
P	并联模式
CV:EXT	外部控制模式
CC:EXT	外部控制模式
List:Alt	List:从机受控模式
List:CC	List:CC 模式
List:CV	List:CV 模式

- ③ 电源的输出功率值。
④ 设置电压值，可设置要输出电压值的大小。

方法：按 **[Set]** 键切换光标位置，按左右方向键切换光标到位数，旋转旋钮即可增大或减小数值，按下旋钮确认，设置完成。

- ⑤ 显示 LAN 网口或者外设 USB 接入状态。当接入网线或插入 U 盘时，此处高亮。 表示已经读取到一个 U 盘， 表示 LAN 网线已连接。

- ⑥ 电源的输出电压值，取电压平均值。
⑦ 电源的输出电流值，取电流平均值。
⑧ 设置电流值，可设置要输出电流值的大小。

方法：按 **[Set]** 键切换光标位置，按左右方向键切换光标到位数，旋转旋钮即可增大或减小数值，按下旋钮确认，设置完成。

9 控制面板操作

本章将详细介绍 SPS5000X 的控制面板的功能及其操作方法,使您更加全面的了解 SPS5000X,以便更好的开展工作。

9.1 系统设置

9.1.1 查看版本信息

操作方法:在面板上按 **Menu** → **1.System** → **1.Version** 调出系统信息界面。

界面可查看信息有:开机次数、供应商名称、机器型号、产品规格、机器序列号、主机版本、从机版本。

9.1.2 系统升级

请按照以下步骤进行固件升级:

- 1) 从官网下载固件升级包;
- 2) 将升级包中的.ADS 文件拷贝到 U 盘的根目录;
- 3) 将 U 盘插入前面板的 USB 口;
- 4) 电源操作:按下前面板 **Menu** → **1.System** → **4.Upgrade** , 选择升级文件;
- 5) 按下旋钮确认,将弹出升级进度条,升级成功后将会重启,若失败则弹出提示框。

任何打断升级过程的操作都可能引起升级失败甚至机器无法重启,请在升级过程中保持 U 盘的稳定状态和机器的供电状态。

9.1.3 恢复默认设置

操作方法：按下前面板 **Menu** → **1.System** → **2.Default Setting** 后，在界面按下旋钮，旋转旋钮选择到 **Yes** ，按下旋钮确认，设置成功后自动回到主界面。

9.1.4 蜂鸣器设置

操作方法：按下前面板 **Menu** → **1.System** → **3.Key sound** 后，在界面按下旋钮，旋转旋钮到 **On** ，按下旋钮确认，则蜂鸣器设置打开。若要设置关闭，再次按下旋钮，选择到 **Off** ，按下旋钮确认，蜂鸣器设置关闭。

9.1.5 主机/从属机设置

机器间串并联

两台或 3 台电源间串并联扩展输出模式。

设置方法：**Menu** → **1.System** → **5.M/S mode settings** 进入设置界面，按下旋钮出现光标，旋转旋钮可选择对从/属模式进行配置，按下旋钮后设置生效。

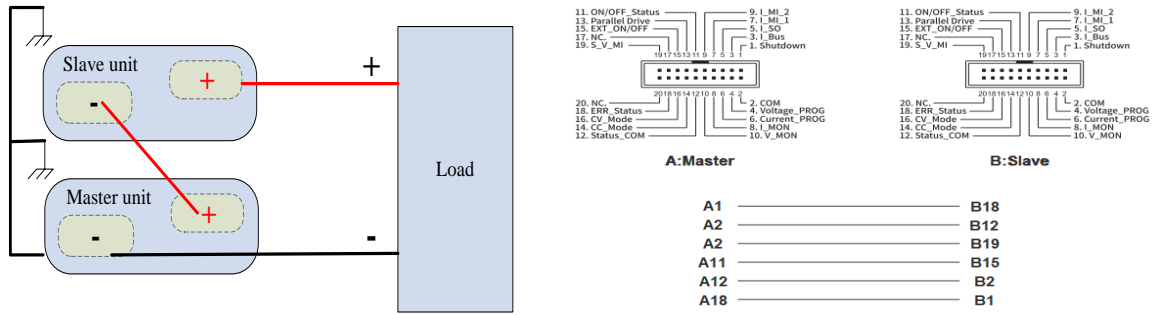
串联一台：主机设置成 Master/series，1 台从机设置成 Slave/series

并联一台：主机设置成 Master/Parallel1，1 台从机设置成 Slave/Parallel

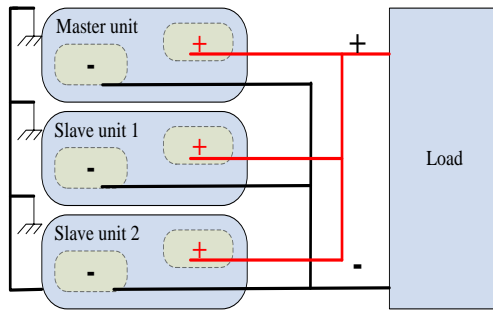
并联 2 台：主机设置成 Master/Parallel2，2 台从机设置成 Slave/Parallel

接线方式：

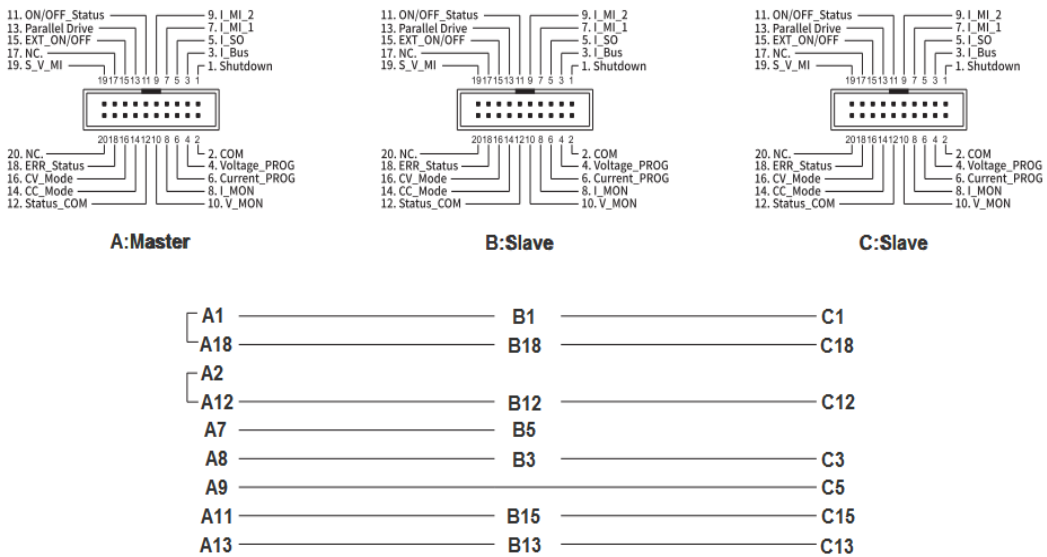
串联 1 台：模拟接口接线示意图



并联 2 台：模拟接口接线示意图



并联 1 台只要对第二台从机的控制线不接即可。



通道间串并联

(1) SPS5000X双通道机型支持两个通道的串并联模式，扩展输出。

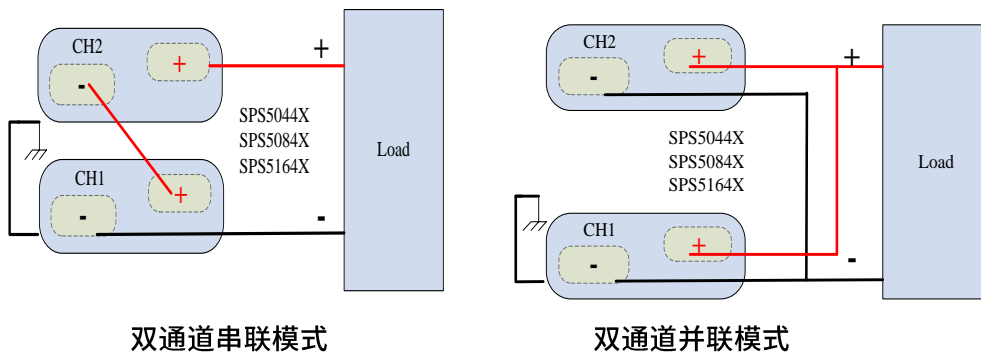
双通道间有 CH1/CH2 串联、CH1/CH2 并联两种连接方式，只能以 CH1 通道为主机，其他通道为从属机模式。

设置方法： → 1.System → 5.M/S mode settings 进入设置界面，界面下按 可切换选择CH1/CH2。选中CH1后按下旋钮，旋转旋钮可

进行模式选择，按下旋钮确认后设置生效。

当CH1设置为 **SER** 时，此时不用设置CH2，CH1/CH2为串联输出模式。

当CH1设置为 **PAR1**时，此时不用设置CH2，CH1/CH2为并联模式输出。



- (2) SPS5000X三通道机型支持CH1,CH2通道的串并联模式和
CH1,CH2,CH3并联模式的组合，扩展输出。

三个通道间组合模式：CH1/CH2/CH3 单独输出、CH1/CH2 串联、CH1/CH2 并联、CH1/CH2/CH3 并联。

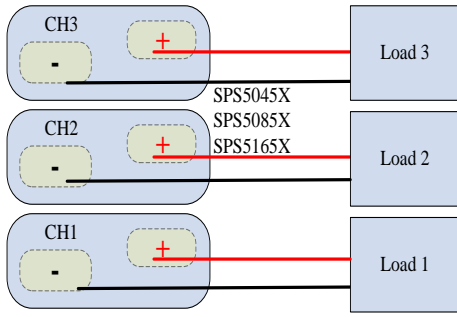
设置方法：**Menu** → **1.System** → **5.M/S mode settings** 进入设置界面，
界面下按 **◀▶** 可切换选择 CH1/CH2/CH3。选中 CH1 后按下旋钮，旋转旋钮可进行模式选择，按下旋钮确认后设置生效。

当 CH1 设置为 **Single** 时，CH1/CH2/CH3 各个通道单独输出；

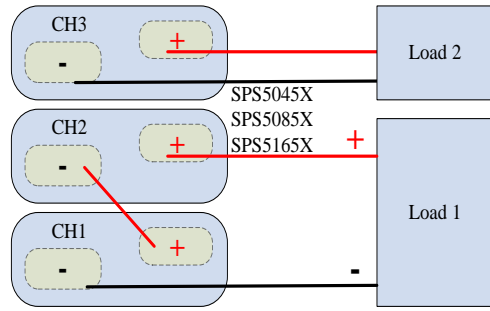
当 CH1 设置为 **SER** 时，不用设置 CH2/CH3，此时 CH1/CH2 串联输出，CH3 独立输出；

当 CH1 设置 **PAR1** 时，不用设置 CH2/CH3，此时 CH1/CH2 并联输出，CH3 独立输出；

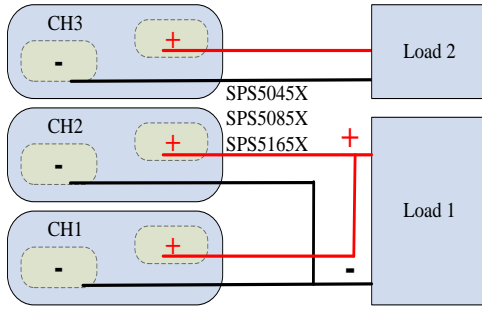
当 CH1 设置 **PAR2** 时，不用设置 CH2/CH3，此时 CH1/CH2/CH3 并联输出。



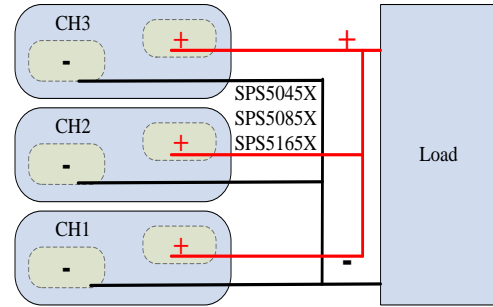
CH1/CH2/CH3独立输出



CH1/CH2串联



CH1/CH2 并联



CH1/CH2/CH3 并联

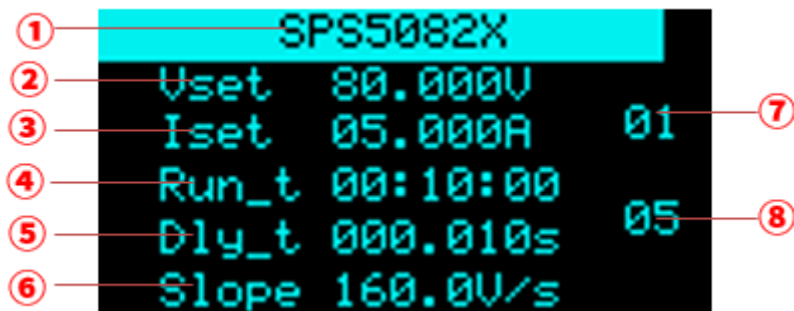
9.2 功能设置

9.2.1 List 功能

1) 单通道输出机型:

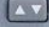

直接在操作面板上按下 **[List]** 键，即可进入 List 设置界面，再按一次 **[List]** 键

可以退出 List 模式：

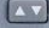



① 显示机型型号，不可编辑；

② 设置输出电压值；

设置方法：在 List 设置界面，按下旋钮出现光标，按  键移动光标位置到该处，按  键移动光标到要改变的位数，旋转旋钮增大或减少数值大小，按下旋钮即可设置成功。

③ 设置输出电流值；

设置方法：在 List 设置界面，按下旋钮出现光标，按  键移动光标位置到该处，按  键移动光标到要改变的位数，旋转旋钮增大或减小数值大小，按下旋钮即可设置成功。

④ 运行时间，单步的运行时间；

设置方法：在 List 设置界面，将光标移动到此处，旋转旋钮改变数值大小，按下旋钮确认即可设置成功。

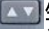
⑤ 输出延时时间；

⑥ 斜率大小；

当电源设置为 CC 模式优先时，此处为电流斜率；当设置为 CV 优先时，此处为电压斜率。

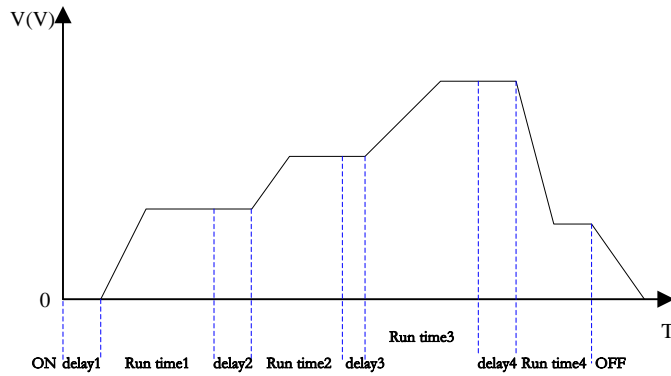
设置方法：在 List 设置界面，将光标移动到此处，旋转旋钮改变数值大小，按下旋钮确认即可设置成功。

⑦ 当前步数，当前设置界面的 List 组数，01 表示第一组；

设置方法：在 List 设置界面，光标隐藏时按  键，即可对当前组数界面进行切换。

⑧ 总步数，List 输出的总步数，05 表示有 5 组数据；

设置方法：在 List 设置界面，将光标移动到此处，旋转旋钮改变数值大小，按下旋钮确认即可设置成功。



List 模式

2) 多通道输出机型：

若要使用 List 输出，要先把通道模式设置成 List 模式，设置方法：按下

Menu → **Configure** → **10.Channel Mode** 进入设置界面，光标隐藏时按左右方向键 **←**/**→** 可切换要设置的通道 CH1/CH2/CH3。**CH1** 表示当前选中 CH1 通道，按下旋钮后旋转旋钮，选择 **List**，按下旋钮，当显示为 List 时，通道 **List** 模式设置成功。

其他设置参考单通道输出机型方法。在 List 输出过程中，按下旋钮可以实现时间暂停，再次按下旋钮继续输出倒计时。



3 通道 List 模式输出示例

9.2.2 OVP/OCP 保护

设置方法：**Menu** → **Configure** → **1.Protect**，进入设置界面。按下旋钮后，按上下方向键移动光标，选择旋钮改变数值大小，按下旋钮确认后设置生效。

OCP 加入了开关 OCP 功能选键，当显示为 **On** 时，表示 OCP 功能打开。

设置方法：在设置界面按下旋钮，移动光标到阴影覆盖 On/Off 处，旋转旋钮选择 On 或 Off，按下旋钮确认后设置生效。当显示为 **Off** 时，表示 OCP 功能关闭，电源不会触发过流保护。

9.2.3 泄放控制

设置方法：**Menu** → **Configure** → **2.Shunt**，进入设置界面。界面下按下旋钮，旋转旋钮切换 Off/On 选项，按下旋钮确认后设置生效。

9.2.4 CC/CV 优先

SPS5000X 操作模式可以设置选择 CC 高速优先、CC 斜率优先、CV 高速优先以及 CV 斜率优先。高速优先使电压电流按照最快的速率变化，斜率优先则使电源按照指定的斜率呈现电压电流的变化。

设置方法：**Menu** → **3.Operating Mode** 进行下一级子菜单界面。

按下旋钮进入 **1.Mode** 界面，可选择 CC/CV 模式，按下旋钮后，旋转旋钮可以切换选择 CC 或者 CV，按下旋钮确认后设置生效。当显示 **CC** 时，表示当前为 CC 模式。按下 **Esc** 键返回上一级菜单。

旋转旋钮到 **2.Priority mode** 按下旋钮进入，可设置模式为高速优先或斜率优先。设置方法同上，按下旋钮确认后设置生效。当显示为 **High Speed** 时，

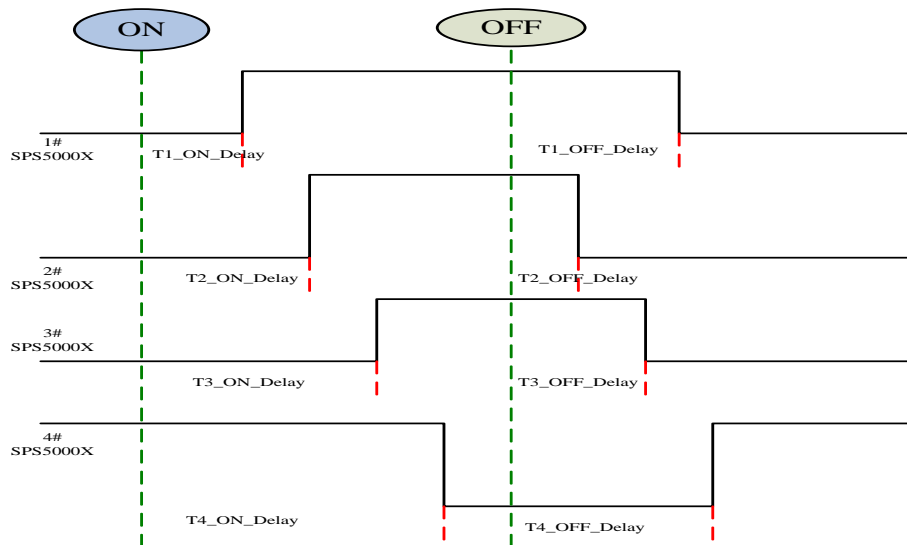
表示当前为高速优先模式，该模式下不可编辑斜率。按下 **[Esc]** 键返回上一级菜单。

当设置为斜率优先模式时，按下旋钮进入 **3.Slew value** 界面，可以设置电压上升/下降斜率，电流上升/下降斜率。

9.2.5 开启/关闭输出延时

SPS5000X 可以设置开启输出延时功能和关闭输出延时功能。

设置方法：**[menu]** → **2.Configure** → **4.Output delay** 进入设置界面。在界面下按下旋钮出现光标，按 **[▲▼]** 切换设置打开延时或关闭延时，**[←→]** 键可以切换位数，旋转旋钮改变数值大小。设置完成后，需按下旋钮确认方可生效。



9.2.6 内阻设置

设置方法：**[Menu]** → **2.Configure** → **5.Output resistance** 进入设置界面。按下旋钮出现光标，**[←→]** 键切换光标所在位数，旋转旋钮增大或减小数值，设置完成后，需按下旋钮确认方可生效。

不同型号电源可以设置不同的内阻值，详见前 6.5 章节。

9.2.7 测量平均值设置

SPS5000X 可以选择 Low、Mid 和 High 三种测量模式。当选择 Low 时，可以更快的计量获得测量数值，反之 High 相对最慢。系统默认选择 High。

设置方法：**Menu** → **2.Configure** → **6.Measure average** 进入设置界面。

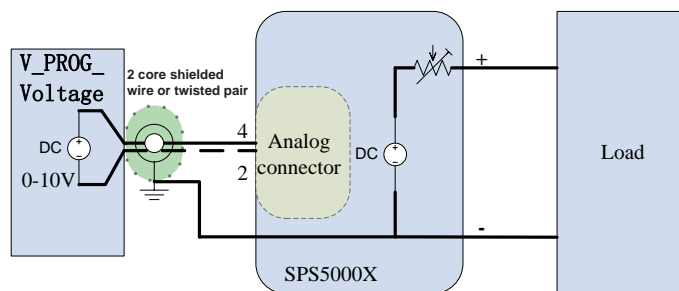
在界面下按下旋钮，旋转旋钮即可切换光标，按下旋钮确认后设置生效。

9.2.8 外部模拟量控制

可以通过后面板的端口实现，电压控制电压，电压控制电流，电阻控制电压，电阻控制电流，四种工作模式。外部电压控制模式下，端子处接入0-10V可调电压来模拟0到满量程的输出，从而来调节电源输出的电压和电流的值（10V对应电源满量程的电压或电流值）。

外部电压控制电压输出：

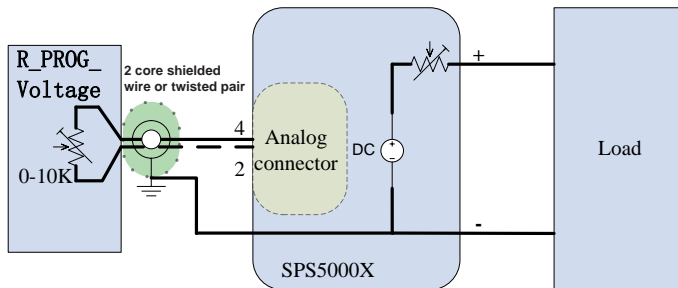
设置方法：**Menu** → **2.Configure** → **7.Voltage control** ，按下旋钮或 **Set** 按键进入设置界面，再按下旋钮或 **Set** 按键进入选择，**←** 键或旋转旋钮选到 **Ext_V** ，再按下旋钮或 **Set** 按键确认。



外部电压控制电压输出

外部电阻控制电压输出：

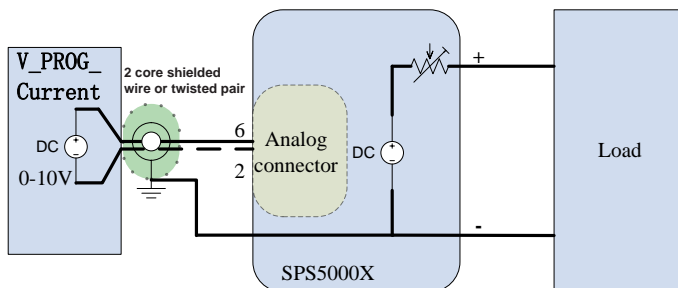
操作方法同（外部电压控制电压输出）选择确认 **Ext_R**



外部电阻控制电压输出

外部电压控制电流输出:

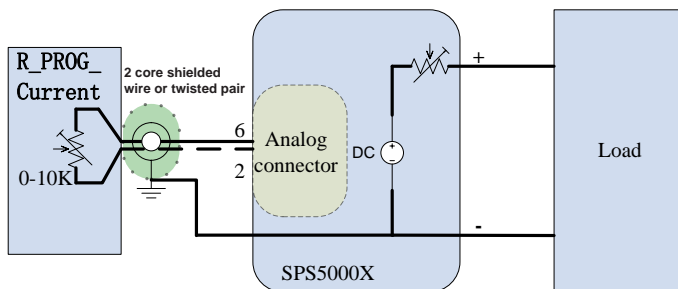
设置方法: **Menu** → **2.Configure** → **8.Current control** , 按下旋钮或 **Set** 按键进入设置界面, 再按下旋钮或 **Set** 按键进入选择, **▶** 键或旋转旋钮选到 **Ext_V** , 再按下旋钮或 **Set** 按键确认。



外部电压控制电流输出

外部电阻控制电流输出:

操作方法同 (外部电压控制电流输出) 选择确认 **Ext_R**



外部电阻控制电流输出

9.2.9 外部控制输出/关闭

当设置 ON 时, 前面板 Output 按键无效。由后模拟接口 pin15 低电平有效控制输出, 参考地为 2 脚 COM。

设置方法：Menu → 2.Configure → 9.Ext on/off 进入设置界面。按下旋钮后，旋转旋钮可以切换 On/Off，按下旋钮确认后设置生效。

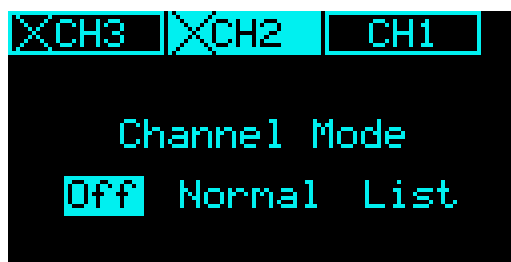
9.2.10 多通道设置

多输出通道的机型，可以对通道模式进行设置。可以设置的参数有：

Off: 通道关闭状态。打开输出时，Off 状态的通道无电压电流输出；


Normal: 通道正常状态。打开输出时，各个通道按设置的电压电流输出；

List: List 模式。通道设置 List 模式后，打开输出时，通道按 List 设置的电压电流值输出。



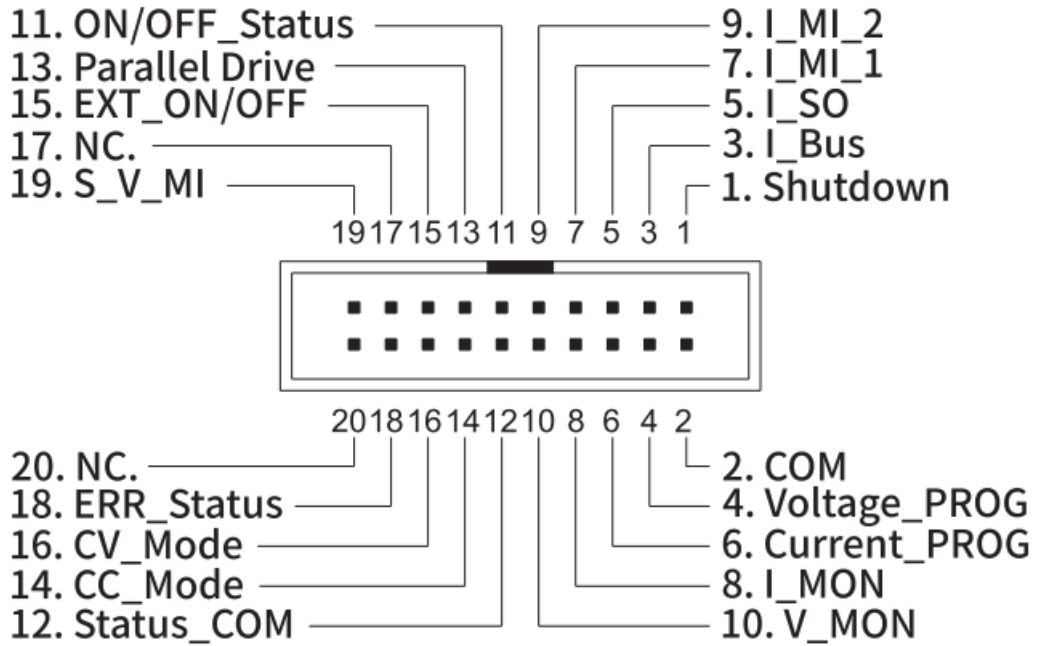
图示显示为 CH2 和 CH3 通道为 Off 状态。

设置方法：Menu → 2.Configure → 10.Channel Mode 进入设置界面。

界面下按  键可以切换选择通道，按下旋钮后旋转旋钮，可以切换选择通道模式，按下旋钮确认后设置生效。

9.2.11 模拟接口

SPS5000X 模拟接口引脚说明



引脚号 说明

01	当使用 TTL 低电平信号时，电源关闭输出。信号通过 10kΩ 电阻上拉至 5V。
03	并联电流总线信号，并联 1 台或 2 台以上电源时连接使用。
05	并联模式时从机输出的电流采样信号，输出给主机。
07	并联模式时主机接收从机 1 第 5 脚的电流采样信号
09	并联模式时主机接收从机 2 第 5 脚的电流采样信号
11	输出开启时打开(光电耦合开路集电极输出)
13	并联模式时主机下发给从机的电流并行控制信号
15	当 EXT_ON/OFF 功能设置为 ON 时，当使用 TTL 低电平信号时，打开输出，参考地为 2 脚 COM。电路内部上拉 10kΩ电阻到+5V。
19	串联模式时主机第 2 脚 COM 接入从机 19 脚。
02	控制信号公共端。远端测量时，与 sense-端子相连。非远端测量

	时，与负极输出端子相连。
04	外部电压控制电压输出。0 ~ 10V 电压用于控制仪器的全量程电压输出(0%~100%) 外部电阻控制电压输出。0 ~ 10kΩ电阻用于控制仪器的全量程电压输出(0%~100%)
02,04	当外部电压源连接到模拟接口控制时，使用屏蔽或双绞线连接。
06	外部电压控制电流输出。0~10V 电压用于控制仪器的全量程电流输出(0%~100%) 外部电阻控制电流输出。0 ~ 10kΩ电阻用于控制仪器的全量程电流输出(0%~100%)
08	电流监控输出。电压(0V~10V)对应全量程电流输出(0~100%)
10	电压监控输出。电压(0V~10V)对应全量程电压输出(0~100%)
12	状态信号公共端，状态信号 11,14, 16,和 18
14	CC 模式时开启。(光电耦合开路集电极输出)
16	CV 模式时开启。(光电耦合开路集电极输出)
18	当任一保护模式(OVP, OCP,OTP)触发或者低电压输入信号时开启

9.3 通讯接口设置

9.3.1 USB

USB 不可编辑，只可进行查看操作。

操作方法：**Menu** → **3.Communication** → **1.USB** 进入界面后，可查看 USB 设备资源信息。

9.3.2 GPIB 设置

设置方法：**Menu** → **3.Communication** → **2.GPIB** 进入设置界面，按下旋钮出现光标，旋转旋钮改变数值大小，按下旋钮后设置生效。

9.3.3 LAN 设置

SPS5000X 支持 DHCP 功能，用户既可以设置自动获取 IP，又可手动设置 IP。可以设置 DHCP 开关、IP 地址、网关地址和子网掩码地址。

设置方法：**Menu** → **3.Communication** → **3.LAN** 进入 LAN 设置界面。按下旋钮出现光标位置，按 **▲▼** 上下移动光标位置。当显示为 **On Off** 时，表示选中为 On，旋转旋钮可进行 On/Off 切换，按下旋钮确认生效。当显示为 **On Off** 时，表示 DHCP 设置为 On，此时自动获取 IP。

若要手动设置 IP，按如上方法先把 DHCP 设置为 Off。按下旋钮后，按 **▲▼** 键上下移动光标位置，按 **◀▶** 键左右移动光标，旋转旋钮改变数值大小，按下旋钮确认后设置生效。

10 远程控制

基于 SCPI (Standard Commands for programmable Instruments) 命令集, SPS5000X 支持通过 USB、LAN、GPIB-USB 接口与计算机进行通信, 从而实现远程控制。

本章将介绍如何搭建编程环境, 并对 SPS5000X 支持的 SCPI 命令进行说明。

10.1 控制方式

基于 NI-VISA

用户可以通过使用 NI (National Instrument Corporation) 公司的 NI-VISA, 实现对仪器的远程控制。关于 NI-VISA, 有完整和实时版 (Run-Time Engine version)。完整的版本包括 NI 设备驱动器和一个名为 NI MAX 的工具。NI MAX 是一个用户接口, 用于控制该设备。实时版本比完整版小得多, 它只包括 NI 设备驱动程序。

安装好 NI-VISA 后, 使用 USB 数据线将 SPS5000X (通过后面板的 USB Device 接口) 与计算机相连, 或使用网线将 SPS5000X (通过后面板的 LAN 接口) 连接至计算机所在的局域网中。

基于 NI-VISA, 用户通过两种方式对 SPS5000X 进行远程控制, 一种是通过网页 Web Service; 另一种是结合 SCPI 命令进行自定义编程, 有关详细信息请参阅编程实例。

基于 Socket

用户也可以使用 Socket 通过网口和 SPS5000X 基于 TCP/IP 协议的通信。Socket 通信是计算机网络一项基本的通信技术, 它允许应用程序通过网络硬件

和操作系统内置的标准的网络协议机制进行通信。这种方法需要通过 IP 地址和一个固定的端口号来实现仪器和计算机网络之间的双向通信。

SPS5000X 进行 Socket 通信时的端口为 5025。

使用网线将 SPS5000X（通过后面板的 LAN 接口）连接至计算机所在的局域网后，用户可结合 SCPI 命令进行自定义编程实现对 SPS5000X 的远程控制，有关详细信息请参阅编程实例。

10.2 语法惯例

SCPI 命令为树状层次结构，包括多个子系统，每个子系统由一个根关键字和一个或数个层次关键字 构成。命令关键字之间用冒号 ‘:’ 分割，关键字后面跟随可选的参数设置，命令和参数以 ‘空格’ 分开，多个参数的，参数之间用逗号 ‘,’ 分割。命令行后面添加问号 ‘?’，表示对此功能进行查询。

大多数的 SCPI 命令是大小写字母的混合。大写字母表示命令的缩写，即短型命令。如果要获得较好的程序可读性，可以使用长型命令。例如：

```
[:SOURce]:VOLTage[:SET]? CH1
```

其中 VOLTage 这个关键词。您可以输入 VOLT 或 VOLTage，大小写字母随意结合。因此，VolTaGe、volt、Volt 都可以接受。其他格式（如 VOL 和 VOLTAG）将会产生错误。

- ◆ 大括号 ({}) 包含了参数选择。大括号不随命令字符串发送。
- ◆ 垂直线 (|) 分割参数选择。
- ◆ 尖括号 (<>) 表示必须给括号内的参数指定一个值。尖括号不随命令字符串一起发送。
- ◆ 可选参数放在方括号内 ([])。如果您未对可选参数指定数值，则仪器将使用默认值。例如，上述命令中的[:SET]可以省略

(例如：‘ VOLT? CH1 ’)，此时命令将对当前通道进行操作。方括号不随命令串一起发送。

10.3 命令概要

1. IEEE 公用命令子系统；
2. Measure 命令子系统；
3. Configure 配置命令子系统；
4. List 配置命令子系统；
5. 系统配置命令子系统。

10.4 命令说明

10.4.1 IEEE 公用命令子系统

(1) *IDN?

命令格式：*IDN?

功能描述：获取设备信息字符串（返回串内容包括：厂商,设备型号,设备串口号,软件版本号）

举 例：*IDN?

响应返回：Siglent Technologies,SPS5082X,SPS5X2006005,3.1.1.5\n

(2) *RST

命令格式：*RST

功能描述：重新恢复设备的状态为初始状态（即恢复默认设置）

举 例：*RST

(3) *CLS

命令格式：*CLS

功能举例：将所有事件寄存器的值清零，同时清空错误列表

举 例：*CLS

(4) *ESE

命令格式：*ESE <number>

功能描述：设置标准事件状态寄存器的使能值

举 例：*ESE 16

(5) *ESE?

命令格式：*ESE?

功能描述：查询标准事件状态寄存器的使能值

举 例：*ESE?

响应返回：64

(6) *ESR?

命令格式：*ESR?

功能描述：询问及清除标准事件状态寄存器的事件值

举 例：*ESR?

响应返回：0

(7) *OPC

命令格式：*OPC

功能描述：所有操作结束后，在标准事件状态寄存器中设置比位 bit0 置 1

举 例：*OPC

(8) *OPC?

命令格式：*OPC?

功能描述：查询当前操作是否完成

举 例：*OPC?

响应返回：1

(9) *SRE

命令格式：*SRE <number>

功能描述：设置状态字节寄存器的使能值

举 例：*SRE 24

(10) *SRE?

命令格式：*SRE?

功能描述：查询状态字节寄存器的使能值

举 例：*SRE?

响应返回：24

(11) *STB?

命令格式：*STB?

功能描述：查询状态字节寄存器的事件值

举 例：*STB?

响应返回：72

(12) *TST?

命令格式：*TST?

功能描述：查询仪器自检结果

举 例：*TST?

响应返回：0

(13) *WAI

命令格式：*WAI

功能描述：等待所有未完成操作完成之后，再执行任何其他命令

举 例：*WAI

10.4.2 Measure 命令子系统

(1) 设置电压值

命令格式: [:SOURce]:VOLTage[:SET] (CHn),{<value> | MINimum | MAXimum | DEFault}

功能描述: 设置所选通道的设置电压值

举 例: :SOURce:VOLTage:SET CH1,3

举例说明: 设置 CH1 通道电压值为 3V

命令格式: [:SOURce]:VOLTage[:SET]? (CHn)

功能描述: 获取所选通道的设置电压值

举 例: :SOURce:VOLTage:SET? CH1

典型响应: 3.000000\n

(2) 获取测量电压值

命令格式: MEASure:VOLTage? (CHn)

功能描述: 获取所选通道的电压测量值

举 例: MEASure:VOLTage? CH1

典型响应: 2.991442\n

(3) 设置电流值

命令格式: [:SOURce]:CURRent[:SET] (CHn),{<value> | MINimum | MAXimum | DEFault}

功能描述: 设置所选通道的设置电流值

举 例: :SOURce:CURRent:SET CH1,2

命令格式: [:SOURce]:CURRent[:SET]? (CHn)

功能描述: 获取所选通道的设置电流值

举 例: :SOURce:CURRent:SET? CH1

典型响应: 2.000000\n

(4) 获取测量电流值

命令格式: MEASure:CURRent? (CHn)

功能描述: 获取所选通道的电流测量值

举 例: MEASure:CURRent? CH1

典型响应: 1.999407\n

(5) 获取功率测量值

命令格式: MEASure:POWER? (CHn)

功能描述: 获取所选通道的电功率测量值

举 例: MEASure:POWER? CH1

典型响应: 19.959515\n

(6) 获取通道的运行状态

命令格式: MEASure[:RUN]:MODE? (CHn)

功能描述: 获取所选通道的运行状态

举 例: MEASure:RUN:MODE? CH1

典型响应：CV\n

10.4.3 Configure 配置命令子系统

(1) 设置 OVP 值

命令格式：[:SOURce]:OVP (CHn) ,{<value> | MINimum | MAXimum | DEFault}

功能描述：设置所选通道的过压值

举 例： :SOURce:OVP CH1,8

举例说明：设置 CH1 通道的 OVP 值为 8V

命令格式：[:SOURce]:OVP? (CHn)

功能描述：获取所选通道的过压值

举 例： :SOURce:OVP? CH1

典型响应：15.000000\n

(2) 设置 OCP 值

命令格式：[:SOURce]:OCP (CHn) ,{<value> | MINimum | MAXimum | DEFault}

功能描述：设置所选通道的过流值

举 例： :SOURce:OCP CH1,8

举例说明：设置 CH1 通道的 OCP 值为 8A

命令格式：[:SOURce]:OCP? (CHn)

功能描述：获取所选通道的过流值

举 例： :SOURce:OCP? CH1

典型响应： 8.000000\n

(3) 设置 OCP 开关状态

命令格式： SYStem:OCP:STATe {ON | OFF | 0 | 1}

功能描述： 设置所选通道 ocp 开关状态设置状态

举 例： SYStem:OCP:STATe CH1, 1

举例说明： 设置打开 OCP

命令格式： SYStem:OCP:STATe? (CHn)

功能描述： 获取所选通道 ocp 开关状态设置状态

举 例： SYStem:OCP:STATe? CH1

典型响应： 1\n

(4) 设置电压上升斜率

命令格式： [:SOURce]:VOLTage:RISE:SLOPe (CHn) ,{<value> | MINimum | MAXimum | DEFault}

功能描述： 设置所选通道的电压上升斜率值

举 例： :SOURce:VOLTage:RISE:SLOPe CH1,8

举例说明： 设置 CH1 通道的电压上升斜率为 8V/s

命令格式： [:SOURce]:VOLTage:RISE:SLOPe? (CHn)

功能描述： 获取所选通道的电压上升斜率值

举 例： :SOURce:VOLTage:RISE:SLOPe? CH1

典型响应：23.000000\n

(5) 设置电压下降斜率

命令格式：[:SOURce]:VOLTage:FALL:SLOPe (CHn) ,{<value> | MINimum | MAXimum | DEFault}

功能描述：设置所选通道的电压下降斜率值

举 例：:SOURce:VOLTage:FALL:SLOPe CH1,8

举例说明：设置 CH1 通道的电压下降斜率为 8V/s

命令格式：[:SOURce]:VOLTage:FALL:SLOPe? (CHn)

功能描述：获取所选通道的电压下降斜率值

举 例：:SOURce:VOLTage:FALL:SLOPe? CH1

典型响应：10.000000\n

(6) 设置电流上升斜率

命令格式：[:SOURce]:CURRent:RISE:SLOPe (CHn) ,{<value> | MINimum | MAXimum | DEFault}

功能描述：设置所选通道的电流上升斜率值

举 例：:SOURce:CURRent:RISE:SLOPe CH1,8

举例说明：设置 CH1 通道的电流上升斜率为 8A/s

命令格式：[:SOURce]:CURRent:RISE:SLOPe? (CHn)

功能描述：获取所选通道的电流上升斜率值

举 例：:SOURce:CURRent:RISE:SLOPe? CH1

典型响应：8.000000\n

(7) 设置电流下降斜率

命令格式: [:SOURce]:CURRent:FALL:SLOPe (CHn) ,{<value> | MINimum | MAXimum | DEFault}

功能描述: 设置所选通道的电流下降斜率值

举 例: :SOURce:CURRent:FALL:SLOPe CH1,10

举例说明: 设置 CH1 通道的电流下降斜率为 10A/s

命令格式: [:SOURce]:CURRent:FALL:SLOPe? (CHn)

功能描述: 获取所选通道的电流下降斜率值

举 例: :SOURce:CURRent:FALL:SLOPe? CH1

典型响应: 13.000000\n

(8) 设置电压响应变化模式

命令格式: [:SOURce]:VOLTage[:RESPonse]:MODE (CHn), {FAST| SLOPE}

功能描述: 设置所选通道的电压响应变化模式 (FAST / SLOPE)

举 例: :SOURce:VOLTage:RESPonse:MODE CH1, FAST

举例说明: 设置 CH1 通道的电压响应为 FAST (快速优先) (设置为 CV 模式可用)

命令格式: [:SOURce]:VOLTage[:RESPonse]:MODE? (CHn)

功能描述: 获取所选通道的电压响应变化模式

举 例: :SOURce:VOLTage:RESPonse:MODE? CH1

典型响应: Slope priority\n

(9) 设置电流响应变化模式

命令格式: [:SOURce]:CURRent [:RESPonse]:MODE (CHn), {FAST| SLOPE}

功能描述: 设置所选通道的电流响应变化模式 (FAST / SLOPE)

举 例: :SOURce:CURRent:RESPonse:MODE CH1, FAST

举例说明: 设置 CH1 通道的电流响应为 FAST (快速优先) (设置为 CC 模式可用)

命令格式: [:SOURce]:CURRent [:RESPonse]:MODE? (CHn)

功能描述: 获取所选通道的电流响应变化模式

举 例: :SOURce:CURRent:RESPonse:MODE? CH1

典型响应: Fast priority\n

(10) 设置电压控制模式

命令格式: [:SOURce]:CTRL:VOLTage:MODE (CHn), {LOCAL| EXT_V| EXT_R| EXT_R_MAX}

功能描述: 设置所选通道的电压控制模式(LOCAL| EXT_V| EXT_R| EXT_R_MAX)

举 例: :SOURce:CTRL:VOLTage:MODE CH1, LOCAL

举例说明: 设置 CH1 通道电压控制模式为 LOCAL 模式

命令格式: [:SOURce]:CTRL:VOLTage:MODE? (CHn)

功能描述: 获取所选通道的电压控制模式

举 例: :SOURce:CTRL:VOLTage:MODE? CH1

典型响应：LOCAL\n

(11) 设置电流控制模式

命令格式：[:SOURce]:CTRL:CURRage:MODE (CHn) , {LOCAL|EXT_V|EXT_R|EXT_R_MAX}

功能描述：设置所选通道的电流控制模式(LOCAL|EXT_V|EXT_R|EXT_R_MAX)

举 例：:SOURce:CTRL:CURRage:MODE CH1, LOCAL

举例说明：设置 CH1 通道电流控制模式为 LOCAL 模式

命令格式：[:SOURce]:CTRL:CURRage:MODE? (CHn)

功能描述：获取所选通道的电流控制模式

举 例：:SOURce:CTRL:CURRage:MODE? CH1

典型响应：LOCAL\n

(12) 设置泄放电流模式

命令格式：[:SOURce]:CTRL:LOAD:MODE (CHn) , { ON | OFF }

功能描述：设置所选通道的泄放电路模式(ON | OFF)

举 例：:SOURce:CTRL:LOAD:MODE CH1, ON

举例说明：设置通道泄放打开

命令格式：[:SOURce]:CTRL:LOAD:MODE? (CHn)

功能描述：获取所选通道的泄放电路模式

举 例：:SOURce:CTRL:LOAD:MODE? CH1

典型响应：ON\n

(13) 设置输出状态

命令格式: [:SOURce]:OUTPut[:ALL:][:STATe] {ON | OFF | 0 | 1}

功能描述: 设置所有通道输出状态(ON | OFF | 0 | 1)

举 例: OUTPut 1

举例说明: 打开输出

命令格式: [:SOURce]:OUTPut[:ALL:][:STATe]?

功能描述: 获取所有通道输出状态

举 例: OUTPut?

典型响应: 0\n

(14) 设置输出 ON 延时

命令格式: [:SOURce]: OUTPut:ON:DElay (CHn) ,{<value> | MINimum | MAXimum | DEFault}

功能描述: 设置所选通道的输出 ON 的延迟时间

举 例: OUTPut:ON:DElay CH1,3

举例说明: 设置输出 ON 延时为 3 秒

命令格式: [:SOURce]: OUTPut:ON:DElay? (CHn)

功能描述: 获取所选通道的输出 ON 的延迟时间

举 例: OUTPut:ON:DElay?

典型响应: 4.000000\n

(15) 设置输出 OFF 延时

命令格式: [:SOURce]: OUTPut:OFF:DElay (CHn) ,{<value> | MINimum | MAXimum | DEFault}

功能描述: 设置所选通道的输出 OFF 的延迟时间

举 例: OUTPut:OFF:DElay CH1,1

举例说明: 设置输出 OFF 延时为 1 秒

命令格式: [:SOURce]: OUTPut:OFF:DElay? (CHn)

功能描述: 获取所选通道的输出 OFF 的延迟时间

举 例: OUTPut:OFF:DElay?

典型响应: 3.000000\n

(16) 设置通道的输出使能状态

命令格式: [:SOURce]: OUTPut:OFF:DElay (CHn) , {ON | OFF | 0 | 1}

功能描述: 设置所选通道的通道输出使能状态(ON | OFF | 0 | 1)

举 例: OUTPut:SET:ON:STATe CH1,1

举例说明: 设置 CH1 输出使能打开

命令格式: [:SOURce]:OUTPut:SET:ON:STATe? (CHn)

功能描述: 获取所选通道的通道输出使能状态

举 例: OUTPut:SET:ON:STATe? CH1

典型响应: 1\n

(17) 设置外部输出使能状态

命令格式: [:SOURce]:OUTPut:LOCAL:ENable (CHn) , {ON | OFF | 0 | 1}

功能描述: 设置所选通道的外部输出使能状态(ON | OFF | 0 | 1)

举 例: OUTPut:LOCAL:ENable CH1,0

举例说明: 设置 CH1 通道为外部控制模式

命令格式: [:SOURce]:OUTPut:LOCAL:ENable? (CHn)

功能描述: 获取所选通道的外部输出使能状态

举 例: OUTPut:LOCAL:ENable? CH1

典型响应: 1\n

(18) 设置内阻值

命令格式: [:SOURce]:INIT:RESistance (CHn) , {<value> | MINimum | MAXimum | DEFault}

功能描述: 设置所选通道的内阻值

举 例: INIT:RESistance CH1,2

举例说明: 设置 CH1 通道内阻为 2Ω

命令格式: [:SOURce]:INIT:RESistance? (CHn)

功能描述: 获取所选通道的内阻值

举 例: INIT:RESistance?

典型响应: 2.000000\n

(19) 设置通道 CC/CV 优先模式

命令格式: [:SOURce][:CVCC]:PRIOrity (CHn) ,{CC | CV}

功能描述: 设置所选通道的 CC/CV 优先级(CC | CV)

举 例: PRIOrity CH1,CC

举例说明: 设置操作模式为 CC 优先

命令格式: [:SOURce][:CVCC]:PRIOrityq? (CHn)

功能描述: 获取所选通道的 CC/CV 优先级

举 例: PRIOrityq?

典型响应: CC\n

(20) 设置测量平均值

命令格式: SYStem:MEASure:AVERage { LOW| MIDDLE| HIGH}

功能描述: 设置平均测量值(LOW| MIDDLE| HIGH)

举 例: SYStem:MEASure:AVERage LOW

命令格式: SYStem:MEASure:AVERage?

功能描述: 获取平均测量值

举 例: SYStem:MEASure:AVERage?

(21) 恢复指定通道的电流保护状态

命令格式: [:SOURce]:RESET:CHANnel:PROTect (CHn)

功能描述：恢复所选通道的电路保护状态

举 例：RESET:CHANnel:PROtect

(22) 恢复所有通道的电路保护状态

命令格式：[:SOURce]:RESET:CIRCUit:PROtect

功能描述：恢复所有通道的电路保护状态

举 例：RESET:CIRCUit:PROtect

10.4.4 List 配置命令子系统

(1) 设置通道 List 模式状态

命令格式：[:SOURce]:LIST[:STATe] (CHn) , {ON | OFF | 0 | 1}

功能描述：设置所选通道的 List 模式状态(ON | OFF | 0 | 1)

举 例：LIST CH1,1

举例说明：设置 CH1 通道为 List 模式

命令格式：[:SOURce]:LIST[:STATe]? (CHn)

功能描述：获取所选通道的 List 模式状态

举 例：LIST? CH1

典型响应：1\n

(2) 设置 List 总步数

命令格式: [:SOURce]:LIST:STEP (CHn) , {<value> | MINimum | MAXimum | DEFault}

功能描述: 设置所选通道的 List 步数

举 例: LIST:STEP CH1,2

举例说明: 设置 List 总步数为 2

命令格式: [:SOURce]:LIST:STEP? (CHn)

功能描述: 获取所选通道的 List 步数

举 例: LIST:STEP? CH1

典型响应: 2\n

(3) 设置指定步数 List 电压值

命令格式: [:SOURce]:LIST:VOLTage (CHn) , <step>,{<value> | MINimum | MAXimum | DEFault}

功能描述: 设置所选通道的 List 当前步数的电压设置值

举 例: LIST:VOLTage CH1,1,9

举例说明: 设置 1 步电压值为 9V

命令格式: [:SOURce]:LIST:VOLTage? (CHn) , <step>

功能描述: 获取所选通道的 List 当前步数的电压设置值

举 例: LIST:VOLTage? CH1,1

典型响应: 9.000000\n

(4) 设置指定步数电流值

命令格式: [:SOURce]:LIST:CURRent (CHn) , <step>,{<value> | MINimum | MAXimum | DEFault}

功能描述: 设置所选通道的 List 当前步数的电流设置值

举 例: LIST:CURRent CH1,1,5

举例说明: 设置第 1 步电流值为 5A

命令格式: [:SOURce]:LIST:CURRent? (CHn) , <step>

功能描述: 获取所选通道的 List 当前步数的电流设置值

举 例: LIST:CURRent? CH1,1

典型响应: 5.000000\n

(5) 设置指定步数运行时间

命令格式: [:SOURce]:LIST:WIDth (CHn) , <step>,{<value> | MINimum | MAXimum | DEFault}

功能描述: 设置所选通道的 List 当前步数的运行时间

举 例: LIST:WIDth CH1,1,30

举例说明: 设置第 1 步运行时间为 30 秒

命令格式: [:SOURce]:LIST:WIDth? (CHn) , <step>

功能描述: 获取所选通道的 List 当前步数的运行时间

举 例: LIST:WIDth? CH1,1

典型响应: 30.000000\n

(6) 设置指定步数的延时时间

命令格式: [:SOURce]:LIST:DELAy (CHn) , <step>,{<value> | MINimum | MAXimum | DEFault}

功能描述: 设置所选通道的 List 当前步数的延时时间

举 例: LIST:DELAy CH1,1,9

举例说明: 设置第 1 步的延时时间为 9 秒

命令格式: [:SOURce]:LIST:DELAy? (CHn) , <step>

功能描述: 获取所选通道的 List 当前步数的延时时间

举 例: LIST:DELAy? CH1,1

典型响应: 9.000000\n

(7) 设置指定步数的斜率

命令格式: [:SOURce]:LIST:SLOPe (CHn) , <step>,{<value> | MINimum | MAXimum | DEFault}

功能描述: 设置所选通道的 List 当前步数的斜率值

举 例: LIST:SLOPe CH1,1,30

举例说明: 设置第 1 步的斜率为 30V/s 或 30A/s

命令格式: [:SOURce]:LIST:SLOPe? (CHn) , <step>

功能描述: 获取所选通道的 List 当前步数的斜率值

举 例: LIST:SLOPe? CH1,1

典型响应: 30.000000\n

10.4.5 系统配置命令子系统

(1) 按键声设置

命令格式：MENU:SOUND:KEY {ON | OFF | 0 | 1}

功能描述：设置按键声音开关状态

举 例：MENU:SOUND:KEY 1

举例说明：设置打开按键声

命令格式：MENU:SOUND:KEY?

功能描述：获取按键声音开关状态

举 例：MENU:SOUND:KEY?

典型响应：1\n

(2) 设置警告声音

命令格式：MENU:SOUND:ALARM {ON | OFF | 0 | 1}

功能描述：设置警告声音开关状态

举 例：MENU:SOUND:ALARM 1

举例说明：设置警告声音打开

命令格式：MENU:SOUND:ALARM?

功能描述：获取警告声音开关状态

举 例：MENU:SOUND:ALARM?

典型响应：1\n

(3) 获取网口连接状态

命令格式：LAN:LINK?

功能描述：获取网口的连接状态

举 例：LAN:LINK?

典型响应：1\n

(4) 设置 DHCP

命令格式：DHCP {ON | OFF | 0 | 1}

功能描述：设置动态获取 IP 状态

举 例：DHCP 1

举例说明：设置打开 DHCP 功能

命令格式：DHCP?

功能描述：获取动态获取 IP 状态

举 例：DHCP?

典型响应：1\n

(5) 设置 IP 地址

命令格式：LAN:IPADdress <value>

功能描述：设置 IP 地址

举 例：LAN:IPADdress 10.11.13.213

命令格式：LAN:IPADdress?

功能描述：获取 IP 地址

举 例：LAN:IPADdress?

(6) 设置子网掩码

命令格式：LAN:SMASk <value>

功能描述：设置子网掩码

举 例：LAN:SMASk 255.255.255.0

命令格式：LAN:SMASk?

功能描述：获取子网掩码

举 例：LAN:SMASk?

(7) 设置网关

命令格式：LAN:GATeway <value>

功能描述：设置网关

举 例：LAN:GATeway 10.11.13.1

命令格式：LAN:GATeway?

功能描述：获取网关

举 例：LAN:GATeway?

(8) 设置 MAC 地址

命令格式：LAN:MAC <value>

功能描述：设置 MAC 地址

举 例：LAN:MAC 00:00:00:00:a0:42

命令格式：LAN:MAC?

功能描述：获取 MAC 地址

举 例：LAN:MAC?

(9) 设置 GPIB 地址

命令格式：GPIB:ADDRes <value>

功能描述：设置 GPIB 地址

举 例：GPIB:ADDRes 3

命令格式：GPIB:ADDRes?

功能描述：获取 GPIB 地址

举 例：GPIB:ADDRes?

(10) 恢复出厂设置数据

命令格式：FACTory:RESET

功能描述：恢复出厂设置数据

举 例：FACTory:RESET

(11) 恢复默认数据

命令格式: DEFAult:RESET

功能描述: 恢复默认设置数据

举 例: DEFAult:RESET

(12) 设置主从串并联模式

命令格式: SYStem:DEVIce:ROLE { M_INDEPEN | M_PAREL_1 | M_PAREL_2 |
M_SERIES | S_PAREL | S_SERIES }

功能描述: 设置所选通道主从串并联模式

举 例: SYStem:DEVIce:ROLE CH1, M_INDEPEN

命令格式: SYStem:DEVIce:ROLE? (CHn)

功能描述: 获取所选通道主从串并联模式

举 例: SYStem:DEVIce:ROLE? CH1

(13) 获取从机版本信息

命令格式: SYStem:SLAVE:VERsion? (CHn)

功能描述: 获取所选通道从机版本

举 例: SYStem:SLAVE:VERsion? CH1

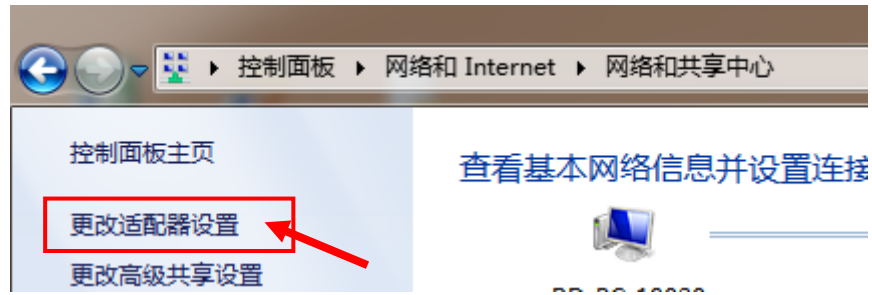
10.5 Web 功能

SPS5000X 可通过网页实现远程控制。

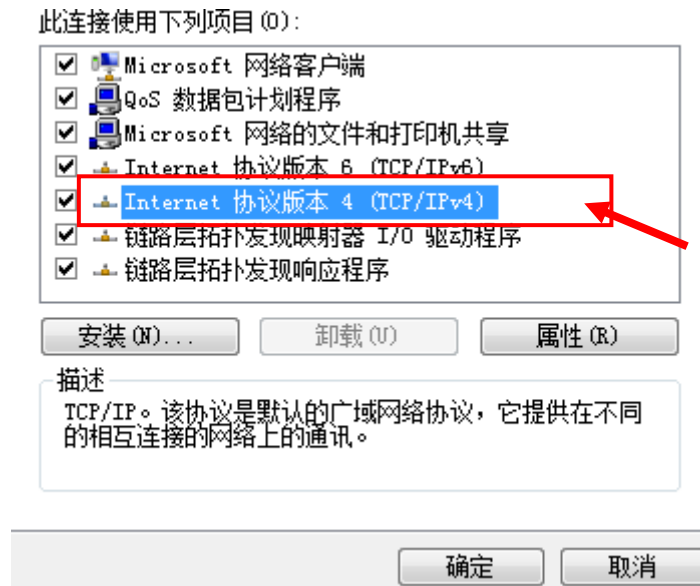
连接方式一：

PC 电脑没有接入网络，SPS5000X 与 PC 电脑直接通过网线连接。首先对电脑进行设置，以下以 Windows7 系统为例：

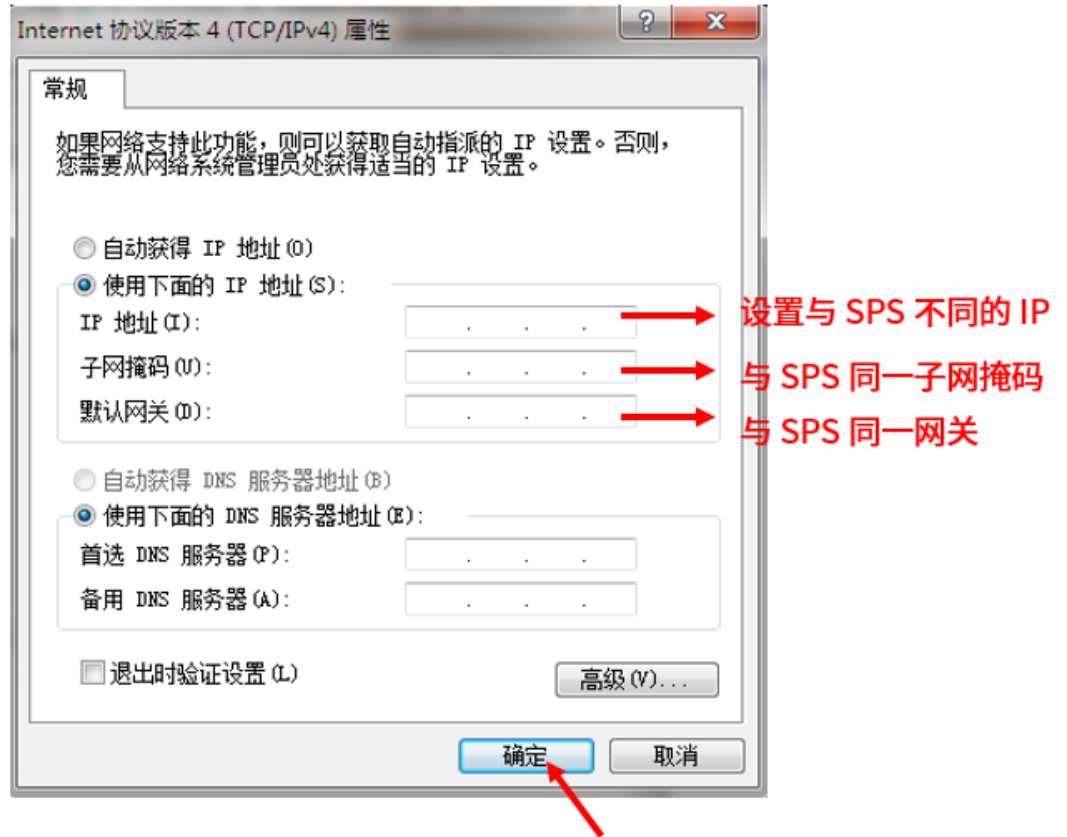
- 1) 在控制面板打开网络共享中心，点击更改适配器设置



- 2) 鼠标右键【本地连接】选择[属性]，弹出窗口双击 Internet 协议版本 4 (TCP/IPv4)



- 3) 选中[使用下面的 IP 地址]，进行 IP 地址、子网掩码和默认网关的设置，设置完成后点击确定



4) PC 电脑设置完成。

设置 SPS 电源：

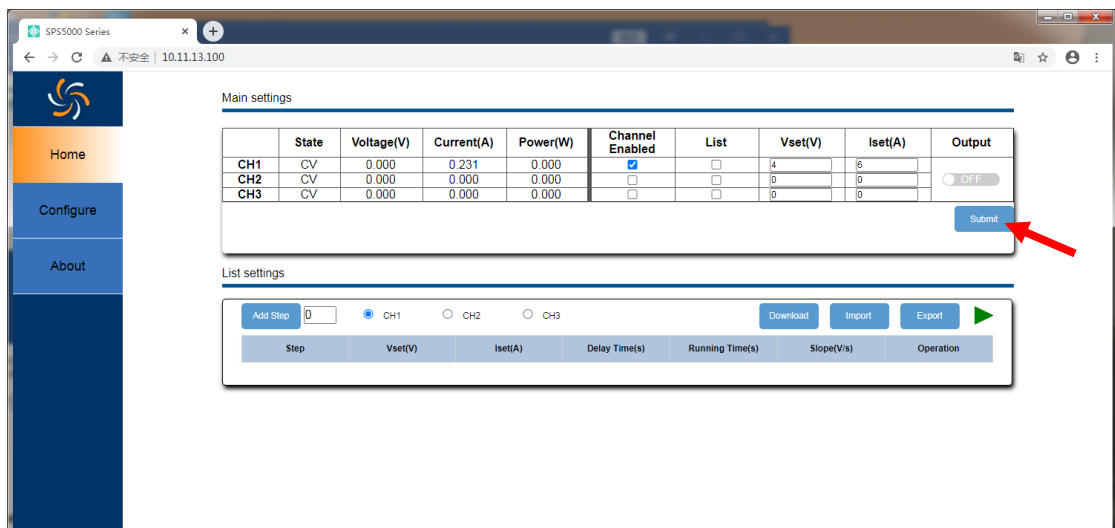
参考前面章节【9.3.3】LAN 设置，将 SPS 手动设置成与 PC 电脑子网掩码和默认网关相同，设置不同的 IP 地址。至此 PC 电脑和 SPS 设置完成，可打开网页进行远程控制。

连接方式二：

SPS 与 PC 电脑接入了同一网络，SPS 可自动获取 IP 或手动更改要连接的 IP 地址。

Web 使用：

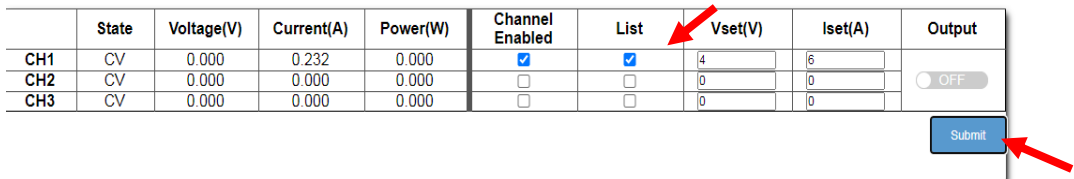
以上任一方式获取到 SPS5000X 的 IP 地址后，在 PC 端打开谷歌浏览器，在输入栏直接输入 IP 地址进入即可。Web 主界面：



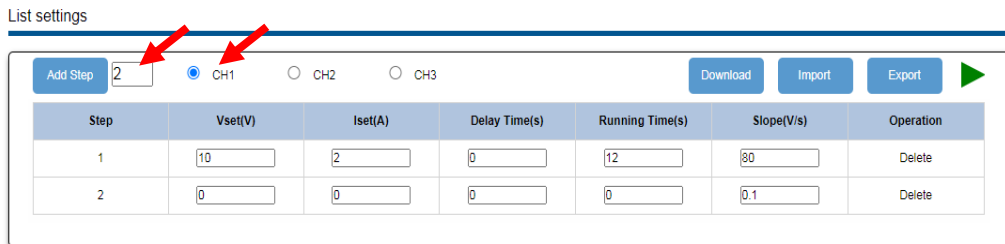
在主界面进行电压电流等的配置后，需要鼠标点击箭头处 Submit 后，数据下发至电源。

List 操作方法：

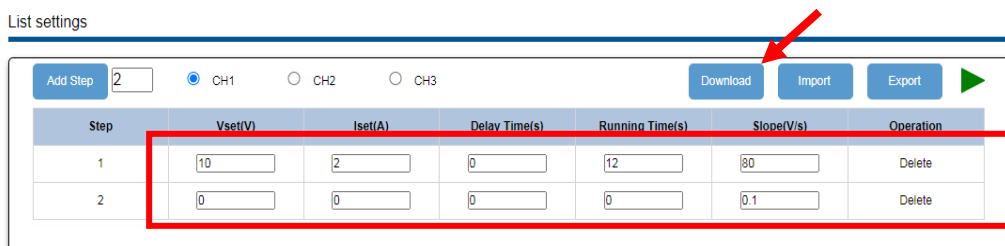
- 1) 将通道模式设置为 List 模式。选中 List，点击 Submit



- 2) 添加 List 步数，若为多通道机型，选择需要设置的通道



- 3) 设置每一步的电压电流等参数，输出完成后点击 Download 将 List 数据下发至电源

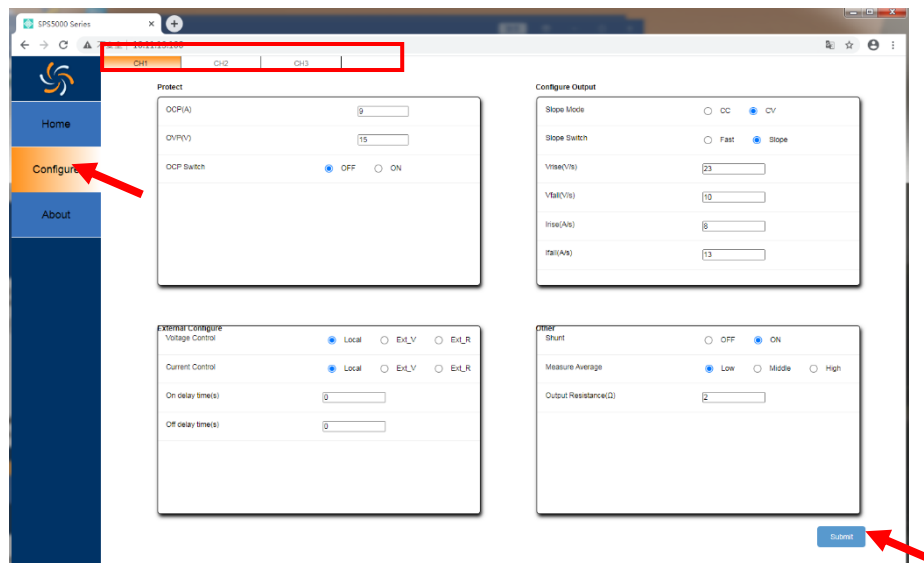


- 4) 打开该通道 Output 开关，点击 Submit，设置成功后电源按 List 步数设置输出，设置完成。

Main settings

	State	Voltage(V)	Current(A)	Power(W)	Channel Enabled	List	Vset(V)	Iset(A)	Output
CH1	CV	0.000	0.232	0.000	<input checked="" type="checkbox"/>	<input checked="" type="checkbox"/>	4	6	<input checked="" type="checkbox"/>
CH2	CV	0.000	0.000	0.000	<input type="checkbox"/>	<input type="checkbox"/>	0	0	<input type="checkbox"/>
CH3	CV	0.000	0.000	0.000	<input type="checkbox"/>	<input type="checkbox"/>	0	0	<input type="checkbox"/>

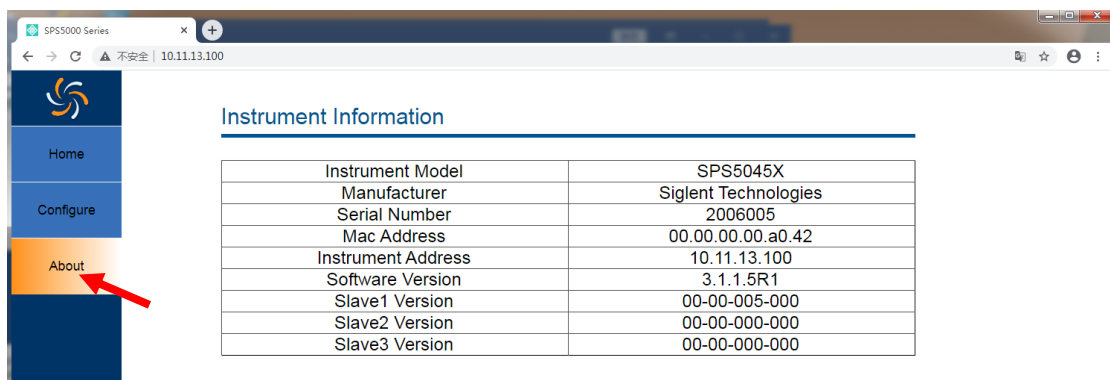
点击左侧栏的【Configure】，可切换到配置界面



若为多通道机型，在顶部栏处可选则要配置的通道。

在 Configure 界面进行功能配置后，需要鼠标点击箭头处的 Submit，数据方下发至电源。

点击左侧栏的【About】，可以查看设备信息



11 故障处理

下面列举了电源在使用过程中可能出现的故障及排除方法。当您遇到这些故障时，请按照相应的步骤进行处理，若不能处理，请及时与 SIGLENT 联系。

1. 如果按下电源开关键，电源仍黑屏，无任何显示：

- (1) 检查电源接头是否接好
- (2) 做完检查，请重启电源。
- (3) 如仍无法正常启动本电源，请与 SIGLENT 联系。

2. 按 Output 无电压输出

- (1) 检查电压电流设置是否正确
- (2) 检查是否为主机模式，EXT on/off 是否是 off 状态，Volt_ctrl 和 Curr_ctrl 为 Local 状态，Output resistance 阻值设置是否合理，Output delay 时间是否过大，斜率模式设置过小导致输出电压上升缓慢
- (3) 使用 default setting 恢复出厂设置后在重新设置电压电流输出。
- (4) 如仍无法正常使用本电源，请与 SIGLENT 联系。

3. U 盘不能被识别：

- (1) 检查 U 盘设备是否能正常工作
- (2) 检查电源 USB HOST 接口是否正常工作
- (3) 确认使用的为 Flash 型 U 盘，本电源不支持硬盘型 U 盘设备
- (4) 重新拔插 U 盘，或重启电源并再次插入 U 盘
- (4) 如仍无法正常使用 U 盘，请与 SIGLENT 联系。

12 联系我们

深圳市鼎阳科技股份有限公司

地址：广东省深圳市宝安区 68 区安通达工业园四栋 & 五栋

服务热线：400-878-0807

E-mail: support@siglent.com

Http://www.siglent.com